

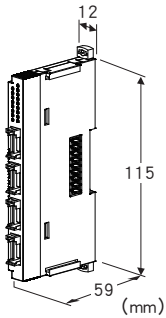
远程 I/O R8 系列

直流电压信号输出模块

(4点、非隔离)

主要的功能与特长

- 直流电压4点输出的小型远程I/O模块
- 输出范围可通过DIP开关或PC组态软件进行变更



机型: R8 - YV4N①

订货时的指定事项

- 机型代码: R8 - YV4N①
- ① 在下列代码中选择。
(例如: R8 - YV4N/UL/Q)
- 选配规格 (例如: /C01)

①附加代码 (可指定多项)

◆ 适用标准

未填写: 符合CE

/UL: 符合UL、CE

◆ 选配规格

未填写: 无选配规格

/Q: 选配规格 (从选配规格之项另请选择)

选配规格

◆ 涂层 (详细内容请参照公司网页)

/C01: 硅涂层

/C02: 聚氨酯涂层

相关产品

- 组态软件连接电缆线 (机型: MCN - CON、COP - US)
- 组态软件 (机型: R8CFG)
可从本公司的网站下载组态软件。
注) 此软件的运作状况是在日文版与英文版OS上确认的。

机器规格

连接方式

- 输出: 4针 e-CON连接器

主机侧连接器 XN2D-1474-S002 (Omron的产品)

推荐电缆线侧连接器 XN2A-1470 (Omron的产品)

适用电缆线 0.08 ~ 0.5mm² (AWG28 ~ 20)

电缆线护套直径要在φ1.5以下

(本产品不附带电缆线连接器。详细内容请参照厂家的产品目录)

· 励磁电源、内部通信总线: 连接在内部通信总线连接器

· 内部电源: 由内部通信总线连接器提供

隔离: 输出 - 励磁电源 - 内部通信总线 · 内部电源间

输出范围的设定: 用侧面的DIP开关设定

模块地址的设定: 用旋转开关设定

通信断开时的输出设定: 用侧面的DIP开关设定

终端电阻: 内置 (用DIP开关进行切换、出厂时设定为无效)

组态模式的设定: 用侧面的DIP开关设定

状态显示灯: 红/绿2色LED

输出状态显示灯: 红色LED

(显示灯的详细规格请参照使用说明书)

输出规格

输出范围: 可在 -10 ~ +10V DC 的范围内设定

输出范围: -5 ~ +105% (相对于输出可设范围的%)

允许负载电阻: 5kΩ以上

设置规格

最大消耗电流: 160mA

使用温度范围: -10 ~ +55°C

使用湿度范围: 30 ~ 90%RH (无冷凝)

使用大气条件: 无腐蚀性气体和严重尘埃

安装: DIN导轨安装

重量: 60g

性能

转换精度 (相对于输出范围的%): ±0.05%

(输出范围为-10 ~ +10V DC时)

转换精度与输出量程成反比例。

[转换精度计算例]: 输出范围为1 ~ 5V DC时

转换精度 = 输出量程的标准值 (20V) ÷ 输出量程 (4V) × 0.05% = 0.25%

输出量程的标准值指的是输出范围为 -10 ~ +10V DC时的输出量程。

转换周期: 4ms

输出电路的响应时间: 5ms以下 (0 → 90%)

转换数据: 0 ~ 10000对应于输出范围

数据占有区: 2

模块地址使用数: 2

温度系数: ±0.015%/°C

绝缘电阻: 100MΩ以上/500V DC

隔离强度: 输出 - 励磁电源 - 内部通信总线 · 内部电源 - 地面间 1500V AC 1分钟

适用标准

EU指令:

电磁兼容指令 (EMC指令)

EMI EN 61000-6-4

EMS EN 61000-6-2

RoHS指令

认证:

符合UL/C-UL 通用安全要求

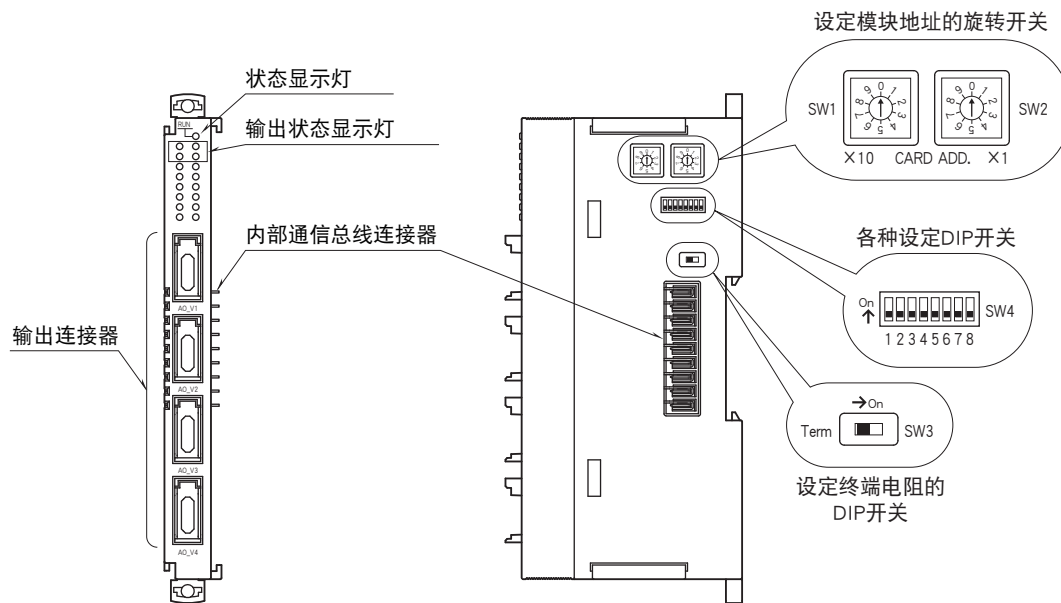
(UL 61010-1, CAN/CSA-C22.2 No.61010-1-12)

(UL 61010-2-201, CAN/CSA-C22.2 No.61010-2-201)

面板图

■ 正视图

■ 侧视图



动作模式设定

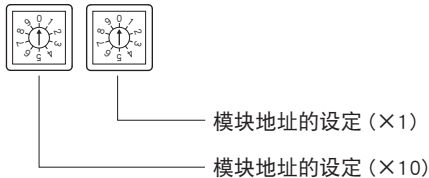
(*)为出厂时的设定

注)SW4-3、4、5、6不被使用。请将未使用的开关设定为“OFF”。

●模块地址的设定

模块地址用旋转开关设定。

用左边的旋转开关设定模块地址的10位数，用右边的旋转开关设定模块地址的1位数。模块地址可在0~30的范围内设定。(出厂时设定为0)



●输出范围的设定

统一设定输出范围。

每一点的输出范围可用 PC 设定。

输出范围	SW4	
	1	2
-10 ~ +10V DC (*)	OFF	OFF
0 ~ 10V DC	ON	OFF
0 ~ 5V DC	OFF	ON
1 ~ 5V DC	ON	ON

●通信断开时的输出设定

通信断开时的输出	SW4
	7
保持输出 (*) (保持前一次接收的正常数据)	OFF
输出清零	ON

注) 输出清零时，将组态模式设定为 DIP 开关的情况下，输出会固定在 -5%。将组态模式设定为 PC 的情况下，输出会固定在通讯断开时的缩放值。

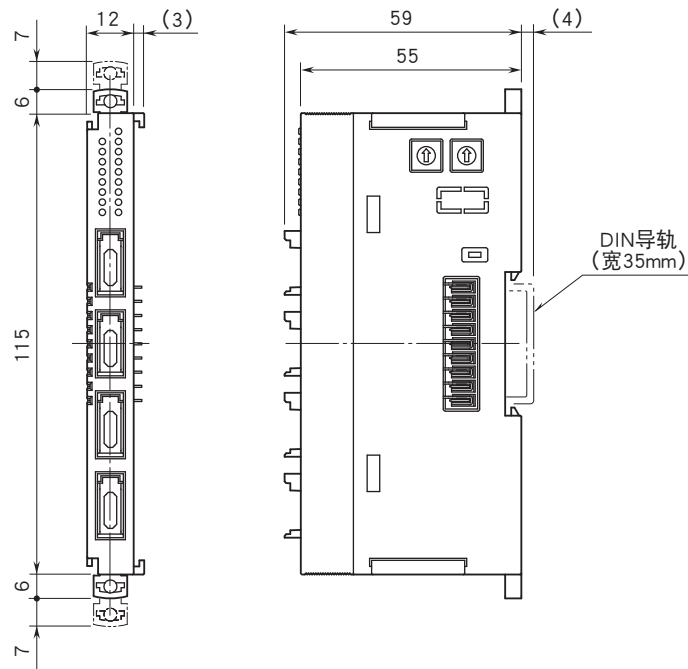
●组态模式的设定

组态模式	SW4
	8
DIP 开关 (*)	OFF
PC	ON

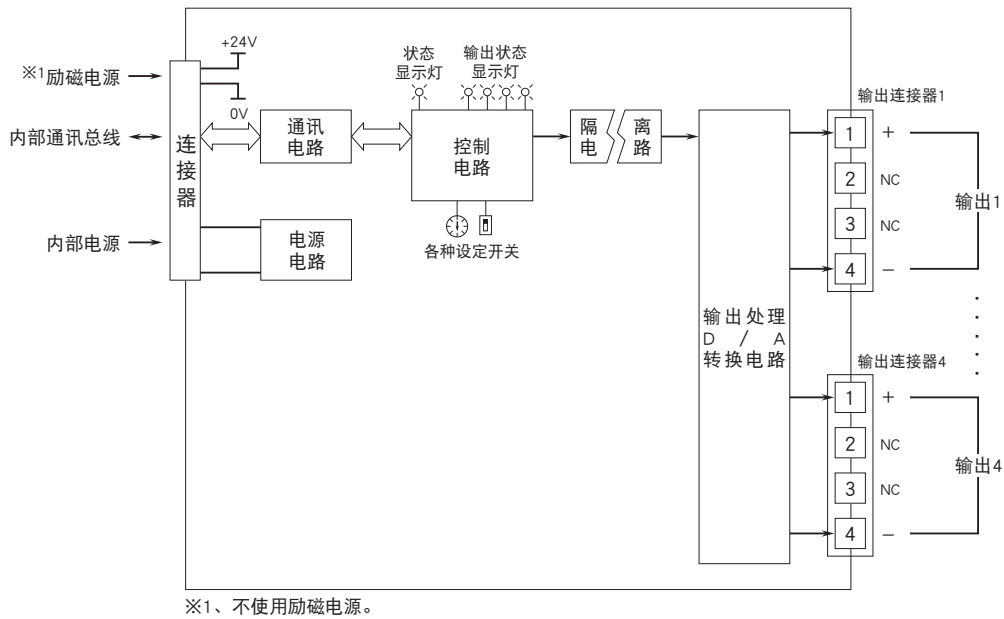
●终端电阻的设定

终端电阻	SW3
无效 (*)	OFF
有效	ON

外形尺寸图 (单位: mm)



简易电路图 · 端子接线图



会有无预先通知而修改记载内容的情况。