

## 远程 I/O R9 系列

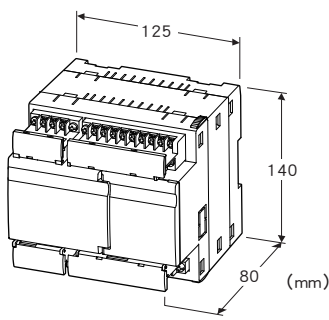
110 ~ 240V DC (允许范围 99 ~ 264V DC、纹波系数10%p以下)

### 多功能电量模块

(夹合式交流电流传感器CLSE、LonWorks用)

主要的功能与特长

- 用于LonWorks的多功能电量模块。
- 使用夹合式交流电流传感器，因此无需准备CT也能进行测量。
- 可测量8个回路(电压通用)
- 夹合式交流电流传感器一触既合，便于安装。
- 可在5 ~ 600A的广范围选择输入范围。
- 在关闭电源的状态下，也能将测量值、累计值、设定数据存储在非挥发性存储器上。
- 通过安装SD存储卡，可记录电流、电量等的日志



### 机型: R9LWTU - 2001 - AD4①

#### 订货时的指定事项

- 机型代码: R9LWTU - 2001 - AD4①
- ①在下列代码中选择。  
(例如: R9LWTU - 2001 - AD4/Q)
- 选配规格 (例如: /C01)

#### 类型

2: 单相2线制、单相3线制、三相3线制 8个回路

#### 连接

0: 端子盘

#### I/O

0: 无

#### 增设模块

1: 可连接

#### 辅助电源

AD4: 交直流通用

100 ~ 240V AC (允许范围 85 ~ 264V AC、50/60Hz)/

### ①附加代码

◆选配规格

未填写: 无选配规格

/Q: 选配规格 (请从选配规格之项另行选择)

#### 选配规格

◆涂层 (详细内容请参照公司网页)

/C01: 硅涂层

/C02: 聚氨酯涂层

/C03: 橡胶涂层

#### 相关产品

- 增设用接点输入输出模块 (机型: R9WTU - ED)
- 增设用多功能电量模块 (机型: R9WTU - EP)
- 组态软件 (机型: PMCFG)
- XIF文件 (外部接口文件)  
用LonMaker设定LonWorks设备时，要用XIF文件定义该设备。  
可从本公司的网站下载组态软件以及XIF文件。  
将本机器连接到电脑时，需要专用的连接电缆线。所需专用电缆线的型号请参照本公司网站的下载网站或软件的使用说明书。  
注) 软件的运作状况是在日文版与英文版OS上确认的。
- 夹合式交流电流传感器 (机型: CLSE)  
因本机器要与传感器组合使用，所以要预备与通道数相同数量的传感器。
- SD存储卡  
保存数据时须预备SD存储卡。请使用本公司指定的SD存储卡。也可从本公司订购，订购时请与本公司联系。  
Hagiwara Solutions 生产的NSD6-004GH(B21SEI)  
(NSD6-004GH(A00SDI、NSDA-004GT、NSDA-004GL...已停止生产)  
Apacer Technology 生产的AP-ISD04GIS4B-3T  
(AP-ISD04GIS4B-T...已停止生产)

#### 机器规格

构造: 盒子形

保护等级: IP20

连接方式

- 辅助电源、电压输入: M3.5螺丝端子连接 (紧固扭矩为0.8N·m)
  - 电流输入: M3螺丝端子连接 (紧固扭矩为0.5N·m)
  - LonWorks: M3螺丝端子连接 (紧固扭矩为0.5N·m)
- 压接端子: 请参照「推荐压接端子」图
- 推荐厂家: Japan Solderless Terminal MFG.Co.Ltd、Nichifu Co.,Ltd
  - M3端子螺丝适用电缆线: 0.25 ~ 1.65mm<sup>2</sup> (AWG22 ~ 16)
  - M3.5端子螺丝适用电缆线: 1.04 ~ 2.63mm<sup>2</sup> (AWG16 ~ 14)

接线方式: 单相2线、单相3线、三相3线

端子螺丝材质: 铁表面镀锌

机壳材质: 黑色耐燃性树脂

隔离: 传感器磁芯 - 传感器输出 · 电流输入 · 电压输入 -  
LonWorks - 辅助电源 - FE1间

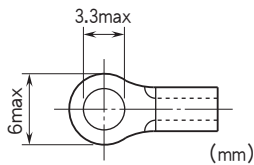
## ■测量项目

- 电压: R-N、S-N、T-N、R-S、S-T、T-R
- 电流: R、S、T、N
- 有功功率: R、S、T、Σ
- 无功功率: R、S、T、Σ
- 视在功率: R、S、T、Σ
- 功率因数: R、S、T、Σ
- 频率
- 有功电量: 吸收
- 无功电量: 吸收延迟
- 有功功率需求量
- 无功功率需求量
- 视在功率需求量
- 电流需求量: R、S、T、N
- 高谐波: Σ
- 电压: R-N、S-N、T-N、R-S、S-T、T-R
- 电流: R、S、T、N
- 各最大值、最小值
- 日志记录 (安装SD存储卡时): 电压、电流、功率、电量、功率因数

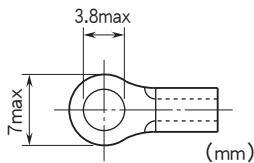
工作模式设定开关: 可选择接线方式、夹合式传感器

状态显示灯: Power、SDCard

## ■推荐压接端子 (M3螺丝)



## ■推荐压接端子 (M3.5螺丝)



## LonWorks规格

神经元芯片: FT3120 (NeuronID用数字和条形码(peel-off code39格式) 标在规格标签和附带的贴条上。)

收发器: FT-X1 (相当于FTT-10A)

传输速度为78kbps

使用双绞线

传输距离 自由拓扑: 500m

最大节点数为64/通道

LNS环境: 支持LNS Ver.3.0 SP8或更高的版本

显示灯: ONLINE、ERR、TX/RX、SVCE (服务)

操作开关: 服务、复位

## 输入规格

频率: 50/60Hz (45~65Hz)

### ●电压侧

额定电压

· 线间: 400V AC

· N-线间: 230V AC (单相2线以及单相3线时)

输入载荷VA: 电压电路 $\leq U_{LN}^2/300k\Omega$ /相

过载能力: 额定电压的2倍 (10秒)、1.2倍 (持续)

一级侧电压可设定范围: 50~400 000V

### ●电流侧

CLSE-R5: 0~5A AC

CLSE-05: 0~50A AC

CLSE-10: 0~100A AC

CLSE-20: 0~200A AC

CLSE-40: 0~400A AC

CLSE-60: 0~600A AC

过载能力: 1.2倍 (持续)、5倍 (10秒)

注) 请在480V以下的电路使用

一级侧电流可设定范围: 1~20 000A (使用CLSE-R5时, 只能从LonMaker组态软件进行设定)

工作范围

· 电流: 额定的0~120%

· 电压: 额定的10~120%

· 视在功率: 额定的120%以下

· 有功功率、无功功率: 额定的-120~+120%

· 频率: 45~65Hz

· COS  $\phi$ : -1~+1

## 设置规格

辅助电源

· 交流电源: 低于9VA

· 直流电源: 低于3W

使用温度范围: -10~+55°C

使用湿度范围: 30~90%RH (无冷凝)

使用大气条件: 无腐蚀性气体和严重尘埃

安装: 壁面安装或DIN导轨安装

重量: 约500g

## 性能

精度 (包括温度、频率的影响) \*1

· 电压:  $\pm 0.5\%$  \*2

· 电流:  $\pm 0.5\%$  \*2

· 功率:  $\pm 0.5\%$  \*2

· 功率因数:  $\pm 1.5\%$

· 频率:  $\pm 0.1\%$  \*2

· 电量:  $\pm 1\%$

· 高谐波:  $\pm 2\%$  \*2

· 温度影响: 10~35°C

· 频率影响: 45~65Hz

\* 1、不包括传感器的精度。与传感器组合使用时, 要加算传感器的精度。

- \* 2、相对于额定输入的精度。  
单相3线时的中性线电流、三相3线非平衡时的S线电流在输入1%以上时满足精度。

### 数据更新周期

- 高谐波与频率: 1s以下
- 高谐波与频率以外: 500ms以下

### 日历时钟 (具有备用电池)

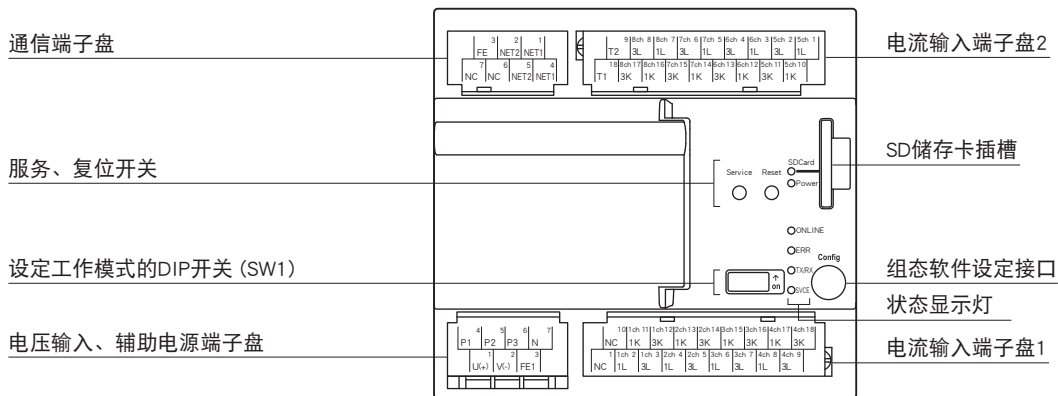
- 月差: 3分以内 (周围温度为25°C时)
- 备份时间: 切断电源的状态下2年 (周围温度为25°C时);  
连接电源时不消耗电池。

使用电池: 锂一次电池 (不能拆卸)

绝缘电阻: 100MΩ以上/500V DC

隔离强度: 电流输入 · 电压输入 - LonWorks - 辅助电源 - FE1间 2000V AC 1分钟

## 面板图



## 接线图

CT请使用CLSE。

下图为1个回路的接线图。

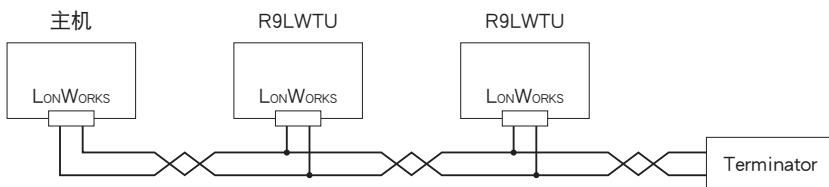
CT传感器可连接1~8通道的8个回路。

低压电路无需接地。

系统 / 功能	接线图	系统 / 功能	接线图
单相2线		三相3线 平衡负载	
单相3线		三相3线 非平衡负载	

## 通信电缆线的布线

■与主机的布线



## 端子排列

### ■通信

3	2	1	
FE	NET2	NET1	
7	6	5	4
NC	NC	NET2	NET1

端子编号	信号名称	功能
1	NET1	LONWORKS通信1
2	NET2	LONWORKS通信2
3	FE	通信接地
4	NET1	LONWORKS通信1
5	NET2	LONWORKS通信2
6	NC	未使用
7	NC	未使用

### ■电流输入2

9	8ch	8	8ch	7	7ch	6	7ch	5	6ch	4	6ch	3	5ch	2	5ch	1
T2	3L	1L	3L	1L	3L	1L	3L	1L	3L	1L	3L	1L	3L	1L	3L	1L
18	8ch	17	8ch	16	7ch	15	7ch	14	6ch	13	6ch	12	5ch	11	5ch	10
T1	3K	1K	3K	1K	3K	1K	3K	1K	3K	1K	3K	1K	3K	1K	3K	1K

端子编号	信号名称	功能	端子编号	信号名称	功能
1	5ch 1L	5ch 电流输入 1L	10	5ch 1K	5ch 电流输入 1K
2	5ch 3L	5ch 电流输入 3L	11	5ch 3K	5ch 电流输入 3K
3	6ch 1L	6ch 电流输入 1L	12	6ch 1K	6ch 电流输入 1K
4	6ch 3L	6ch 电流输入 3L	13	6ch 3K	6ch 电流输入 3K
5	7ch 1L	7ch 电流输入 1L	14	7ch 1K	7ch 电流输入 1K
6	7ch 3L	7ch 电流输入 3L	15	7ch 3K	7ch 电流输入 3K
7	8ch 1L	8ch 电流输入 1L	16	8ch 1K	8ch 电流输入 1K
8	8ch 3L	8ch 电流输入 3L	17	8ch 3K	8ch 电流输入 3K
9	T2	未使用	18	T1	未使用

### ■辅助电源、电压输入

4	5	6	7
P1	P2	P3	N
1	2	3	
U(+)	V(-)	FE1	

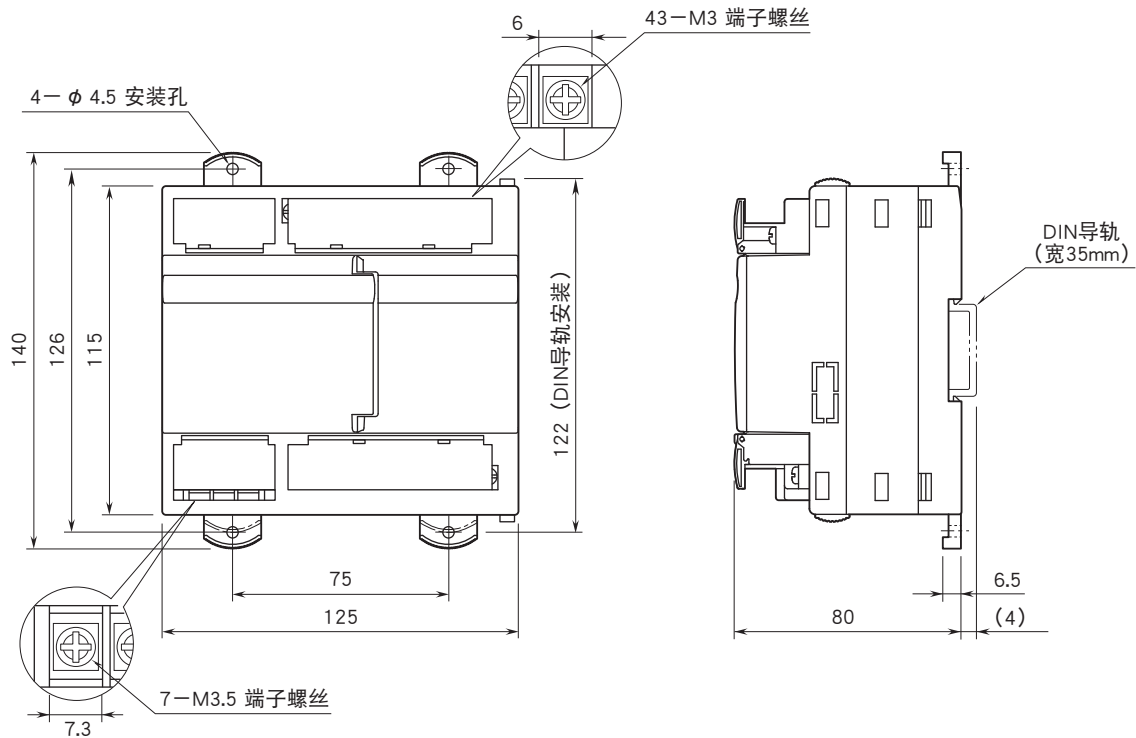
端子编号	信号名称	功能
1	U(+)	辅助电源(+)
2	V(-)	辅助电源(-)
3	FE1	辅助电源接地
4	P1	电压输入P1
5	P2	电压输入P2
6	P3	电压输入P3
7	N	电压输入N

### ■电流输入1

10	1ch	11	1ch	12	2ch	13	2ch	14	3ch	15	3ch	16	4ch	17	4ch	18
NC	1K	3K	1K	3K	1K	3K	1K	3K	1K	3K	1K	3K	1K	3K	1K	3K
1	1ch	2	1ch	3	2ch	4	2ch	5	3ch	6	3ch	7	4ch	8	4ch	9
NC	1L	3L	1L	3L	1L	3L	1L	3L	1L	3L	1L	3L	1L	3L	1L	3L

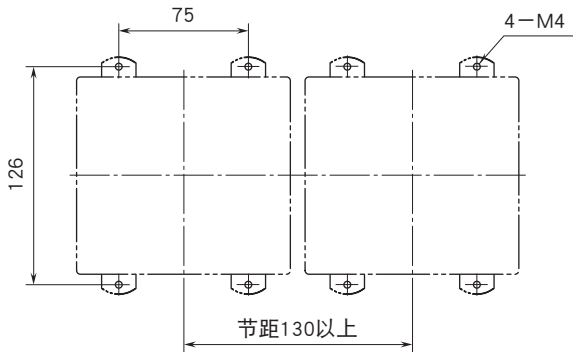
端子编号	信号名称	功能	端子编号	信号名称	功能
1	NC	未使用	10	NC	未使用
2	1ch 1L	1ch 电流输入 1L	11	1ch 1K	1ch 电流输入 1K
3	1ch 3L	1ch 电流输入 3L	12	1ch 3K	1ch 电流输入 3K
4	2ch 1L	2ch 电流输入 1L	13	2ch 1K	2ch 电流输入 1K
5	2ch 3L	2ch 电流输入 3L	14	2ch 3K	2ch 电流输入 3K
6	3ch 1L	3ch 电流输入 1L	15	3ch 1K	3ch 电流输入 1K
7	3ch 3L	3ch 电流输入 3L	16	3ch 3K	3ch 电流输入 3K
8	4ch 1L	4ch 电流输入 1L	17	4ch 1K	4ch 电流输入 1K
9	4ch 3L	4ch 电流输入 3L	18	4ch 3K	4ch 电流输入 3K

外形尺寸图 (单位: mm)

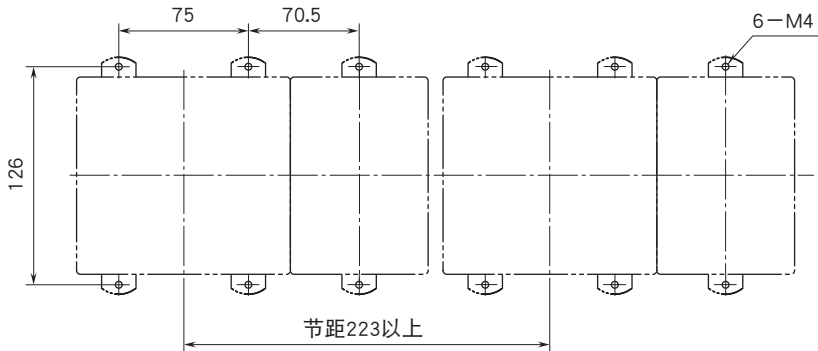


安装尺寸图 (单位: mm)

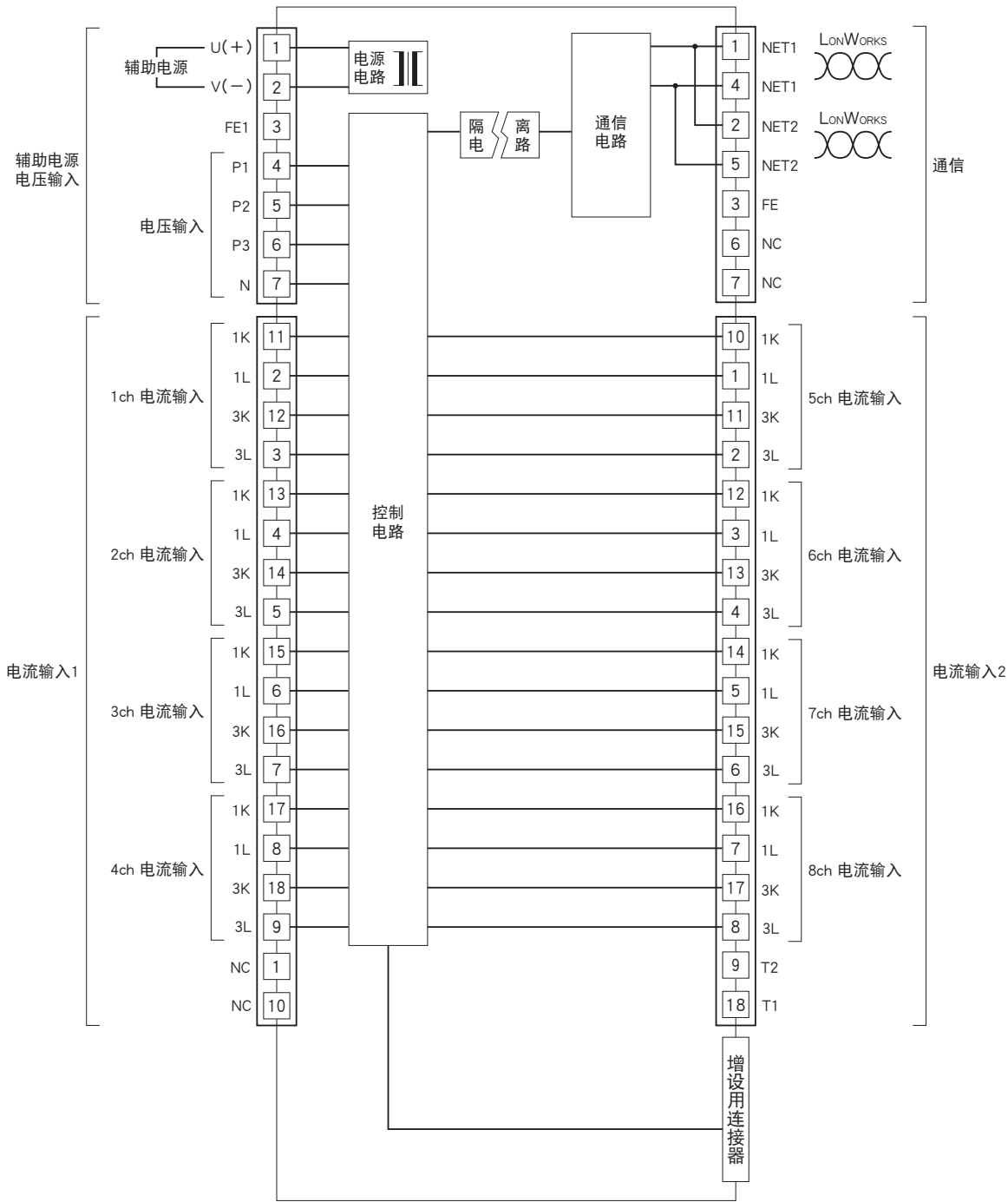
■ 单个安装



■ 本产品+增设模块



简易电路图 · 端子接线图



会有无预先通知而修改记载内容的情况。