

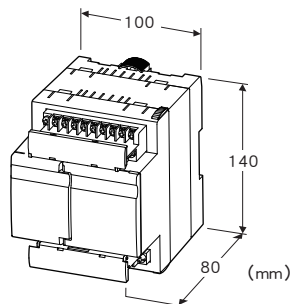
远程 I/O R9 系列

增设用接点输入输出模块

(Di (内部电源)、Do (Photo MOS继电器)、备有脉冲累计功能)

主要的功能与特长

- 可与多功能电量模块 (机型: R9□WTU) 连接
- Photo MOS继电器输出



机型: R9WTU - ED16①

订货时的指定事项

- 机型代码: R9WTU - ED16①
- ①在下列代码中选择。
(例如: R9WTU - ED16/Q)
- 选配规格 (例如: /C01)

输入输出点数

16: 16点输入输出 (Di8点、Do8点)

①附加代码

- ◆选配规格
- 未填写: 无选配规格
- /Q: 选配规格 (请从选配规格之项另行选择)

选配规格

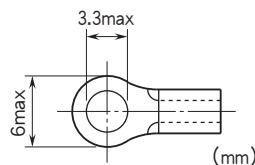
- ◆涂层 (详细内容请参照公司网页)
- /C01: 硅涂层
- /C02: 聚氨酯涂层
- /C03: 橡胶涂层

相关产品

- 多功能电量模块 CC-Link用 (机型: R9CWTU)
- 多功能电量模块 LonWorks用 (机型: R9LWTU)
- 多功能电量模块 Modbus用 (机型: R9MWTU)
- 多功能电量模块 Modbus/TCP (Ethernet) (机型: R9EWTU)

机器规格

- 构造: 盒子形
- 保护等级: IP20
- 连接方式: M3螺丝端子连接 (紧固扭矩为0.5N·m)
- 压接端子: 请参照「推荐压接端子」图
- 推荐厂家: Japan Solderless Terminal MFG.Co.Ltd 或 Nichifu Co.,Ltd
- 适用电缆线: 0.25 ~ 1.65mm² (AWG 22 ~ 16)
- 端子螺丝材质: 铁表面镀镍
- 机壳材质: 黑色耐燃性树脂
- 隔离: R9□WTU (输入·通信·辅助电源间) - 输入 - 输出 - 输出相互间
- 输入状态显示灯: 红色LED、输入时亮灯
- 输出状态显示灯: 红色LED、输出时亮灯
- 推荐压接端子 (M3螺丝)



输入规格

- 公共端: 负公共端
- 最大输入频率: 50Hz
- 最小脉宽: 10ms
- 累计脉冲数: 0 ~ 999 999 999
- 溢出计数值时: 复位后从0开始重新累计
- 检测电压/电流: 约5V DC/5mA
- 检测阈值:
 - ON 2V以下/5kΩ以下
 - OFF 4V以上/100kΩ以上
- 工作模式: 接点以及脉冲计数器

输出规格

- 输出类型: Photo MOS 继电器
- 额定负载: 峰值350V 80mA AC/DC
- ON电阻: 50Ω以下
- 功耗: 320mW
- 开路时漏电流: 10μA以下

设置规格

- 耗电量
 - 交流电源: 2VA以下
 - 直流电源: 1.5W以下
- 使用温度范围: -10 ~ +55°C
- 使用湿度范围: 30 ~ 90%RH (无冷凝)
- 使用大气条件: 无腐蚀性气体和严重尘埃
- 安装: 壁面安装或DIN导轨安装
- 重量: 约300g

性能

绝缘电阻: 100MΩ以上/500V DC

隔离强度:

R9□WTU (输入·通信·电源间) - 输入间

2000V AC 1分钟

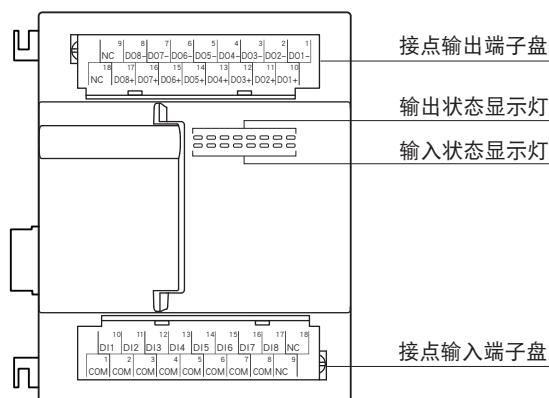
R9□WTU (输入·通信·电源间) - 输出间

1500V AC 1分钟

输入 - 输出间 1500V AC 1分钟

输出相互间 1500V AC 1分钟

面板图



端子排列

■接点输入

10	11	12	13	14	15	16	17	18
DI1	DI2	DI3	DI4	DI5	DI6	DI7	DI8	NC
1	2	3	4	5	6	7	8	9
COM	COM	COM	COM	COM	COM	COM	COM	NC

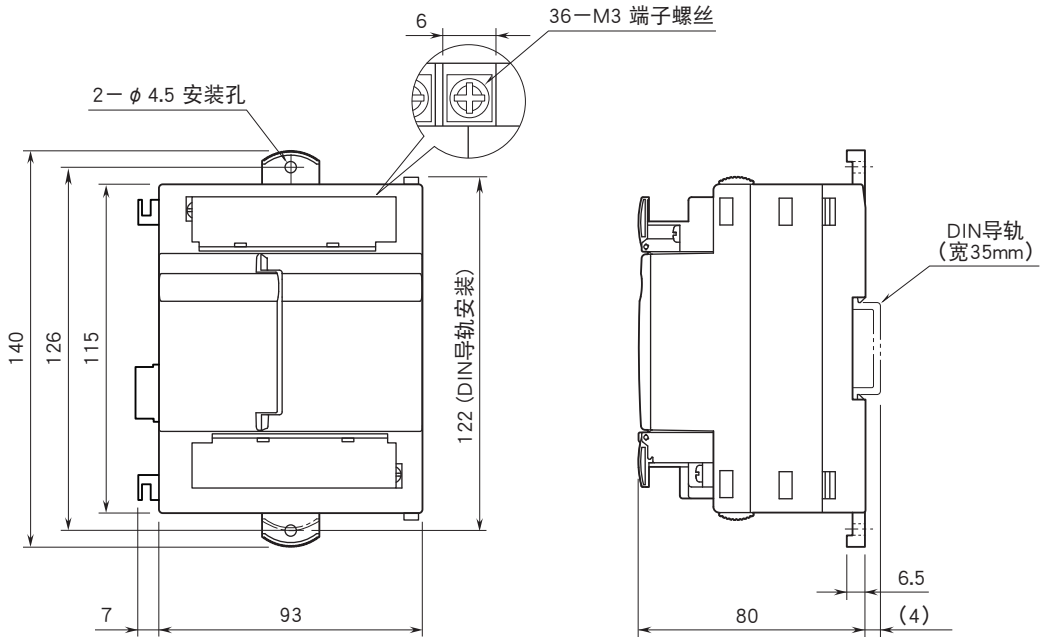
端子编号	信号名称	功能	端子编号	信号名称	功能
1	COM	输入公共端	10	DI1	输入1ch
2	COM	输入公共端	11	DI2	输入2ch
3	COM	输入公共端	12	DI3	输入3ch
4	COM	输入公共端	13	DI4	输入4ch
5	COM	输入公共端	14	DI5	输入5ch
6	COM	输入公共端	15	DI6	输入6ch
7	COM	输入公共端	16	DI7	输入7ch
8	COM	输入公共端	17	DI8	输入8ch
9	NC	未使用	18	NC	未使用

■接点输出

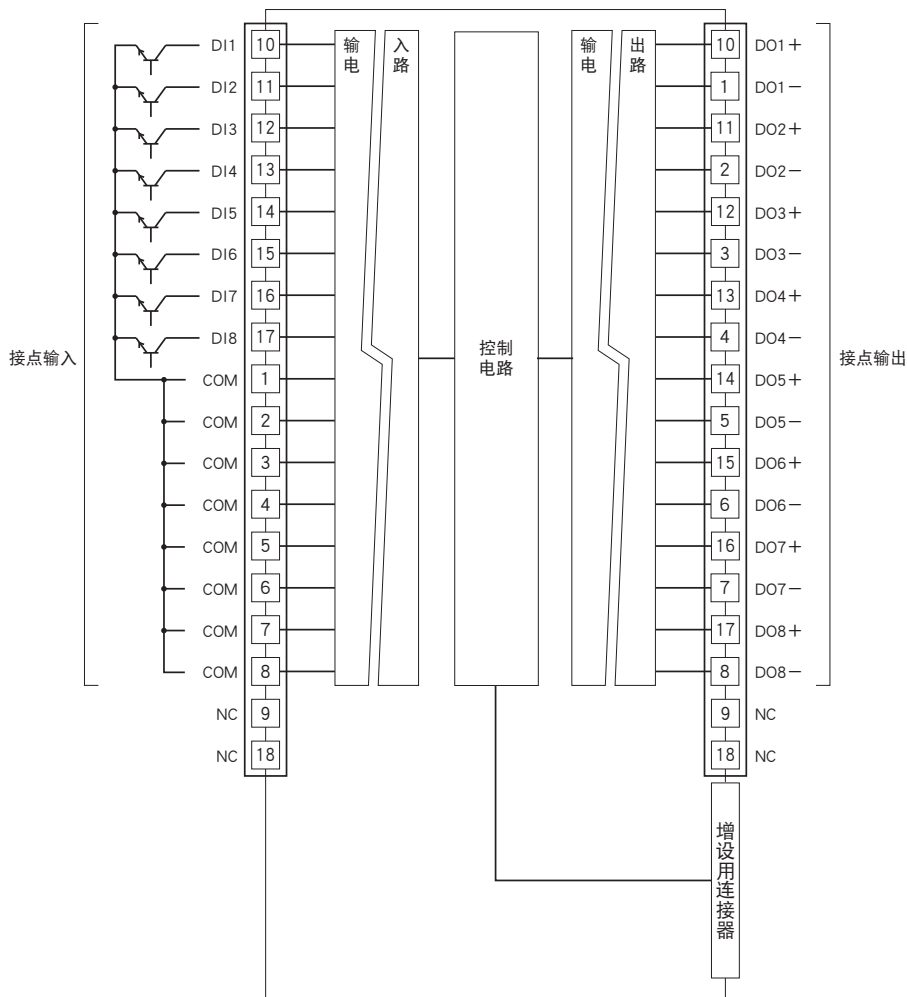
9	8	7	6	5	4	3	2	1
NC	DO8-	DO7-	DO6-	DO5-	DO4-	DO3-	DO2-	DO1-
18	17	16	15	14	13	12	11	10
NC	DO8+	DO7+	DO6+	DO5+	DO4+	DO3+	DO2+	DO1+

端子编号	信号名称	功能	端子编号	信号名称	功能
1	DO1-	输出1ch-	10	DO1+	输出1ch+
2	DO2-	输出2ch-	11	DO2+	输出2ch+
3	DO3-	输出3ch-	12	DO3+	输出3ch+
4	DO4-	输出4ch-	13	DO4+	输出4ch+
5	DO5-	输出5ch-	14	DO5+	输出5ch+
6	DO6-	输出6ch-	15	DO6+	输出6ch+
7	DO7-	输出7ch-	16	DO7+	输出7ch+
8	DO8-	输出8ch-	17	DO8+	输出8ch+
9	NC	未使用	18	NC	未使用

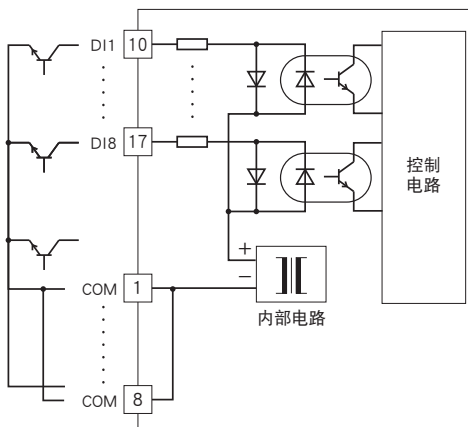
外形尺寸图 (单位: mm)



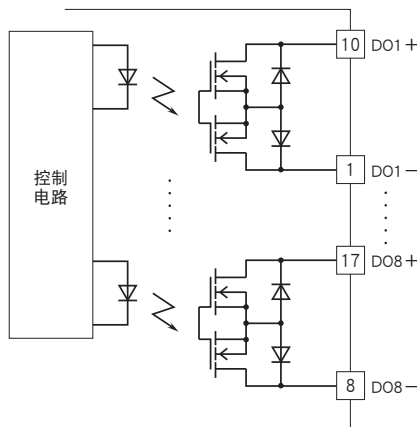
简易电路图·端子接线图



■输入电路

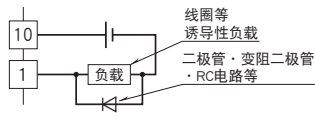
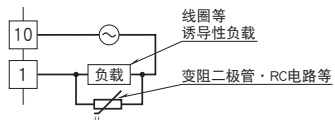


■输出电路



●为保护Photo MOS继电器接点及消除噪音, 请进行以下措施。

- 交流电源时
- 直流电源时





会有无预先通知而修改记载内容的情况。