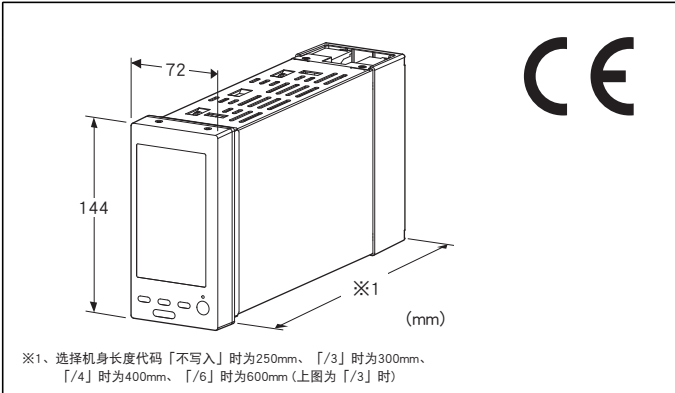


单回路控制器系列

多功能PID控制器

(触摸屏式彩色LCD显示)



机型: SC100 - ①0 - ②③

订货时的指定事项

- 机型代码: SC100 - ①0 - ②③
- ①~③在下列代码中选择。
- (例如: SC100 - 10 - M2/3/E/1/T/Q)
- 选配规格 (例如: /C01/S01)

①接点输出

- 1: 继电器接点
- 2: 光耦继电器

Modbus通信

0: 无

②供电电源

- ◆交流电源
- M2: 100~240V AC (允许电压范围 85~264V AC、50/60Hz)
- ◆直流电源
- R: 24V DC (允许电压范围 24V±10%、纹波系数 10%p-p以下)

③附加代码(可指定多项)

- ◆机身长度
- 未填写: 250mm
- /300: 300mm (本代码已停止生产, 请选择代码/3。)
- /400: 400mm (本代码已停止生产, 请选择代码/4。)
- /600: 600mm (本代码已停止生产, 请选择代码/6。)
- /3: 300mm
- /4: 400mm
- /6: 600mm
- ◆显示语言
- 未填写: 日文

/E: 英文
(客户可根据需求自行切换语言(日文/英文)。)

- ◆组态通信
- 未填写: 红外线通信
- /1: 有线通信
(有可能受到噪音的影响时, 建议您选择有线通信的类型。)
- ◆端子盘
- 未填写: 1块端子盘
- /T: 2块端子盘
- ◆选配规格
- 未填写: 无选配规格
- /Q: 选配规格 (从选配规格之项另请选择)

选配规格(可指定多项)

- ◆涂层 (详细内容请参照公司网页)
- /C01: 硅涂层
- /C02: 聚氨酯涂层
- /C03: 橡胶涂层
- ◆端子螺丝材质
- /S01: 不锈钢

主要的功能与特长

- 主要的功能与特长
- 触摸屏式彩色LCD
 - 5种操作视图画面(数字量显示、棒图显示、棒图双回路显示、短期趋势显示、参数列表显示)
 - 各种操纵管理画面(设定、编程、调整)
 - 通用信号输入2点、模拟量输入4点、接点输入6点、脉冲输入6点、模拟量输出4~20mA 2点、模拟量输出1~5V 2点、接点输出6点
 - 处理周期可在50ms~3s范围内调整(控制周期为处理周期的1、2、4、8、16、32、64倍)
 - 2个PID控制功能块
 - 高度的运算功能、序列控制功能
 - 通过自动调整功能可自动调整PID参数
 - 可通过触摸屏变更和输入参数
 - 可通过电脑编码程序软件(机型: SFEW3E)进行参数设定、打印列表、下载和上载数据
 - 用组态软件(机型: SCCFG)保存和传送显示设定参数
 - 可选择机身长度250mm、300mm、400mm、600mm。更换时可继续使用现有的布线。
 - 可从模块拆卸端子盘

典型应用

- 用于更换传统型调节器
- 用于以显示屏操作为主的小规模计测设备

相关产品

- 组态软件连接电缆线 (机型: COP - US)
- 编码程序软件 (机型: SFEW3E Ver1.40版或更高版本)
- 红外线通信连接器 (机型: COP - IRDA)

- 组态软件 (机型: SCCFG Ver 1.50版或更高版本)
可从本公司的网站下载编码程序软件和组态软件。

附带品

- 电阻器 (机型: REM4) 2个
- 冷端传感器 2个
- 安装部件 2个
- 转换器 1个 (选择组态通信代码「有线通信」时附带。)
本产品的接口与组态软件用通信电缆线 (另行销售) 的插头尺寸不符时使用。

机器规格

构造: 面板嵌入式

保护等级: IP55 (将本机器安装在面板框时, 起到保护前端面板的作用)

连接方式

端子螺丝: M3.5螺丝端子连接 (紧固扭矩为1.0N·m)

端子盘固定螺丝: M4螺丝端子连接 (紧固扭矩为1.2N·m)

端子螺丝材质

端子螺丝: 铁表面镀锌 (标准) 或不锈钢

端子盘固定螺丝: 铁表面镀铬

机壳材质: 灰色耐燃性树脂、钢板

隔离: 模拟量输入Pv1 - Pv2 - 2线制变送器电源 - Ai1 · Ai2 ·

Ai3 · Ai4 - 接点输入Di1 · Di2 · Di3 · Di4 · Di5 · 脉冲输入

Pi1 · Pi2 · Pi3 · Pi4 · Pi5 - Di6 · Pi6 - 模拟量输出Mv1 -

Mv2 - Ao1 · Ao2 - 接点输出之间 - 电源 - FG间

PID控制: 单回路控制、级联控制、超前控制

- 比例带 (P): 1~1000%
- 积分时间 (I): 0.01~100分
- 微分时间 (D): 0.01~10分

自动调整: 极限循环法

报警功能: PV上下限报警、偏差报警、变动率报警

运算功能: 可使用四则运算、函数、时间函数、信号选择、信号限制、报警等48个各种运算功能块

序列控制功能: 逻辑序列、步进序列 (总共可使用1068命令)

处理周期: 50ms~3s (控制周期是处理周期的1、2、4、8、16、32、64倍)

控制输出范围: -15~+115%

参数设定: 使用触摸屏或电脑 (编码程序软件 机型: SFEW3E)

自我诊断功能: 用监控计时器监控CPU

RUN接点: 当自我诊断功能检测到异常时接点OFF

红外线通信: 传输距离0.2m以下 (使用COP - IRDA时)

■显示

显示屏: 4.3 inch、TFT液晶

显示颜色: 256色

清晰度: 480×272像素

像素间距: 0.198×0.198mm

背光灯: LED

背光灯的寿命: 约50,000个小时 (亮度50%时)

(背光灯要在本公司进行更换, 同时也要更换LCD。)

屏幕保护程序: 1~99分

缩放范围: ±32000

小数点位置指定: 10^{-1} 、 10^{-2} 、 10^{-3} 、 10^{-4} 、 10^{-5} 或无小数点

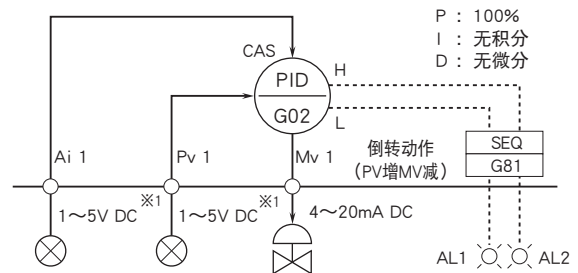
刻度显示: 2~10等分

显示单位: 8个字以下

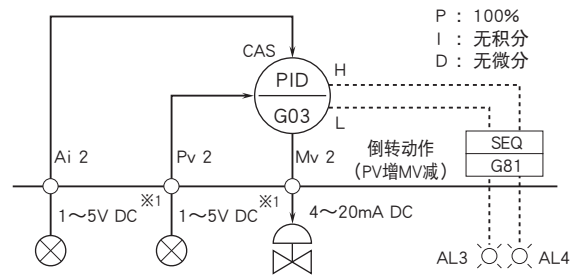
Auto/Man显示灯: 绿色/橙色LED

出厂时的设定

■回路1



■回路2



※1、出厂时的设定。

注) 变更回路时, 请使用编码程序软件 (机型: SFEW3E)。

使用2线制变送器时的电源规格

电压:

24V DC±10% (无负载时)

18V DC以上 (20mA DC负载时)

载流量: 22mA DC以下

电流限制电路: 约30mA

输入规格

■通用信号输入 (Pv1、Pv2)

●电流输入: 4~20mA DC

输入电阻: 250Ω (使用REM4)

●电压输入: -10~+10V DC、-1~+1V DC、0~10V DC、1~5V DC、0~1V DC

输入电阻: 1MΩ以上

●热电偶输入: K、E、J、T、B、R、S、C、N、U、L、P、PR (参照表1)

输入电阻: 30kΩ以上

熔断报警检测电流: 0.3μA以下

熔断报警显示值: 温度范围设定值的115% (上限)

●热电阻输入: Pt 100 (JIS'97、IEC)、Pt 100 (JIS'89)、

JPt 100 (JIS'89)、Pt 50Ω (JIS'81)、Ni 100 (参照表2)

允许导线电阻: 每条导线100Ω以下
 熔断报警显示值: 温度范围设定值的115% (上限)
 输入检测电流: 1mA以下

●电位器输入

输入范围: 0 ~ 100Ω至0 ~ 10kΩ
 参考电压: 0.6V DC以下
 最小量程: 总电阻值的50%以上

■直流输入 (Ai1 ~ 4)

电压输入: 1 ~ 5V DC

输入电阻: 1MΩ以上

■脉冲输入 (Pi1 ~ 5): 干接点

(接点输入Di1 ~ 5与脉冲输入Pi1 ~ 5共用相同的输入端子)

最大频率: 20Hz

最小脉宽: 25ms

公共端: 负公共端 (5点1个公共端)

输入检测电压/电流: 约1.2V DC/6mA

ON电压/ON电阻: 2.25V以下/1.5kΩ以下

OFF电压/OFF电阻: 11.25V以上/15kΩ以上

■脉冲输入 (Pi6): 干接点

(接点输入Di6与脉冲输入Pi6共用相同的输入端子)

最大频率: 10kHz

最小脉宽: 0.05ms

公共端: 负公共端

输入检测电压/电流: 约1.2V DC/12mA

ON电压/ON电阻: 2V以下/1.5kΩ以下

OFF电压/OFF电阻: 11V以上/15kΩ以上

传感器电源

· 电压: 1.2V DC±10%

· 电流: 15mA

· 电流限制电路: 约30mA

■接点输入 (Di1 ~ 5): 干接点

(接点输入Di1 ~ 5与脉冲输入Pi1 ~ 5共用相同的输入端子。)

公共端: 负公共端 (5点1个公共端)

输入检测电压/电流: 约1.2V DC/6mA

ON电压/ON电阻: 2.25V以下/1.5kΩ以下

OFF电压/OFF电阻: 11.25V以上/15kΩ以上

■接点输入 (Di6): 干接点

(接点输入Di6与脉冲输入Pi6共用相同的输入端子。)

公共端: 负公共端

输入检测电压/电流: 约1.2V DC/12mA

ON电压/ON电阻: 2V以下/1.5kΩ以下

OFF电压/OFF电阻: 11V以上/15kΩ以上

■热电偶输入 [表1]

热电偶	测量范围 (°C)	满足精度范围 (°C)
K (CA)	-272 ~ +1472	-150 ~ +1370
E (CRC)	-272 ~ +1100	-170 ~ +1000
J (IC)	-260 ~ +1300	-180 ~ +1200
T (CC)	-272 ~ +500	-170 ~ +400
B (RH)	24 ~ 1920	1000 ~ 1760
R	-100 ~ +1860	380 ~ 1760
S	-100 ~ +1860	400 ~ 1760
C (WRe 5-26)	-52 ~ +2416	100 ~ 2315
N	-272 ~ +1400	-130 ~ +1300
U	-252 ~ +700	-200 ~ +600
L	-252 ~ +1000	-200 ~ +900
P (Platine I II)	-52 ~ +1496	0 ~ 1395
(PR)	-52 ~ +1860	300 ~ 1760

输入超出测量范围时, 进行熔断报警。

■热电阻输入 [表2]

热电阻	测量范围 (°C)	满足精度范围 (°C)
Pt 100 (JIS'97, IEC)	-240 ~ +900	-200 ~ +850
Pt 100 (JIS'89)	-240 ~ +900	-200 ~ +660
JPt 100 (JIS'89)	-236 ~ +560	-200 ~ +510
Pt 50Ω (JIS'81)	-236 ~ +700	-200 ~ +649
Ni 100	-100 ~ +252	-80 ~ +250

输入超出测量范围时, 进行熔断报警。

输出规格

■电流输出 (Mv1、Mv2): 4 ~ 20mA DC

允许负载电阻: 600Ω以下

■电压输出 (Ao1、Ao2): 1 ~ 5V DC

允许负载电阻: 10kΩ以上

■接点输出

●继电器接点 (Do1 ~ 5、RUN接点Do6)

额定负载:

250V AC 1A (cos φ = 1)

30V DC 1A (电阻负载)

最大开关电压: 250V AC 30V DC

最大开关功率: 250VA (AC) 60W (DC)

最小负载: 5V DC 10mA

机械寿命: 2000万次

●光耦继电器 (Do1 ~ 5)

接点额定: 200V AC/DC 0.5A (电阻负载)

ON电阻: 2.1Ω

最大频率: 4Hz (24V/10mA)

· ON延迟时间: 5.0ms以下

· OFF延迟时间: 3.0ms以下

设置规格

供电电源

· 交流电源:

100V AC时为25VA以下

240V AC时为40VA以下

· 直流电源: 650mA以下

使用温度范围: -5 ~ +55°C

使用湿度范围: 5~90%RH (无冷凝)
安装: 面板嵌入式 (可进行多联安装)
重量:

- 约1.8kg (未填写)
- 约2.0kg (/3)
- 约2.5kg (/4)
- 约3.0kg (/6)

测量类别II (接点输出)

安装类别II (电源)

污染等级2

输入·输出 - 接点输出间 一般绝缘 (300V)

输入·输出 - 电源间 强化绝缘 (300V)

RoHS指令

端子部保护构造: 手指保护 (Finger protection)
(VDE 0660-514)

性能 (相对于最大量程的百分比)

精度

- 直流输入: $\pm 0.1\% \pm 1\text{digit}$
- 热电偶输入: $\pm 1^\circ\text{C} \pm 1\text{digit}$ (B、R、S、C、PR为 $\pm 2^\circ\text{C} \pm 1\text{digit}$)
- 热电阻输入: $\pm 1^\circ\text{C} \pm 1\text{digit}$
- 电位器输入: $\pm 0.2\% \pm 1\text{digit}$
- 直流输出: $\pm 0.1\%$
- 电阻器 (REM4): $\pm 0.1\%$

冷端补偿精度: $25 \pm 10^\circ\text{C}$ 时 $\pm 2^\circ\text{C}$ (R、S、PR热电偶为 $\pm 4^\circ\text{C}$)

温度系数

- 直流输入: $\pm 0.015\%/^\circ\text{C}$
- 热电偶输入: $\pm 0.015\%/^\circ\text{C}$
- 热电阻输入: $\pm 0.015\%/^\circ\text{C}$
- 电位器输入: $\pm 0.015\%/^\circ\text{C}$
- 直流输出: $\pm 0.015\%/^\circ\text{C}$
- 电阻器 (REM4): $\pm 0.015\%/^\circ\text{C}$

电源电压变动的的影响: $\pm 0.1\%$ /允许电压范围

日历时钟: 月差3分以内 (周围温度为 25°C 时)

停电时RAM数据保持时间: 10分钟以上 (停电时间不到10分钟时可进行热启动。)

绝缘电阻: 100M Ω 以上/500V DC

隔离强度: 模拟量输入Pv1·2线制变送器电源 - Pv2·Ai1·Ai2·Ai3·Ai4 - 接点输入Di1·Di2·Di3·Di4·Di5·脉冲输入Pi1·Pi2·Pi3·Pi4·Pi5 - Di6·Pi6 - 模拟量输出Mv1 - Mv2·Ao1·Ao2 - 接点输出Do1 - Do2·Do3·Do4·Do5·Do6 - 电源 - FG间

1500V AC 1分钟

模拟量输入Pv2 - Ai1·Ai2·Ai3·Ai4间

500V AC 1分钟

模拟量输出Mv2 - Ao1·Ao2间

500V AC 1分钟

接点输出Do2 - Do3 - Do4 - Do5 - Do6间

500V AC 1分钟

模拟量输入Pv1 - 2线制变送器电源间

500V AC 1分钟

适用标准

EU指令:

电磁兼容指令 (EMC指令)

EMI EN 61000-6-4

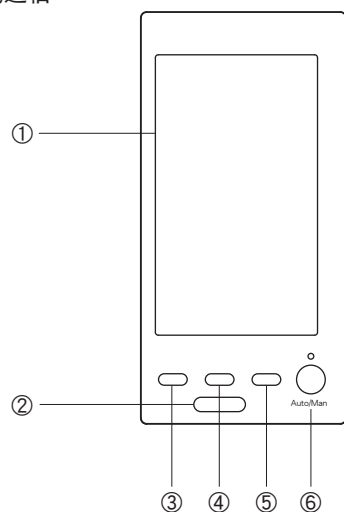
EMS EN 61000-6-2

低电压指令

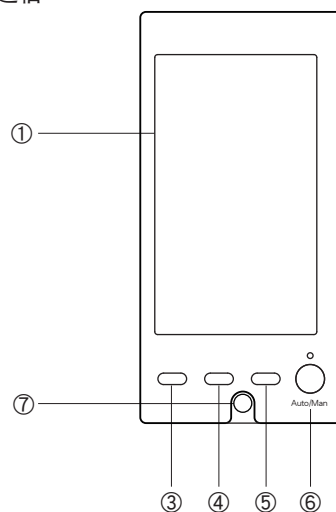
EN 61010-1

面板图

■红外线通信



■有线通信



①LCD显示、触摸屏

TFT彩色显示。通过触摸屏可进行各种显示及设定。

②红外线通信端口

用红外线通信连接器 (机型: COP-IRDA), 与装有编码程序软件 (机型: SFEW3E) 或组态软件 (机型: SCCFG) 的电脑通信, 可进行各种设定。

③MV值的减量按钮

④MV值的增速按钮 (与增量按钮、减量按钮同时使用)

⑤MV值的增量按钮

⑥Auto/Man

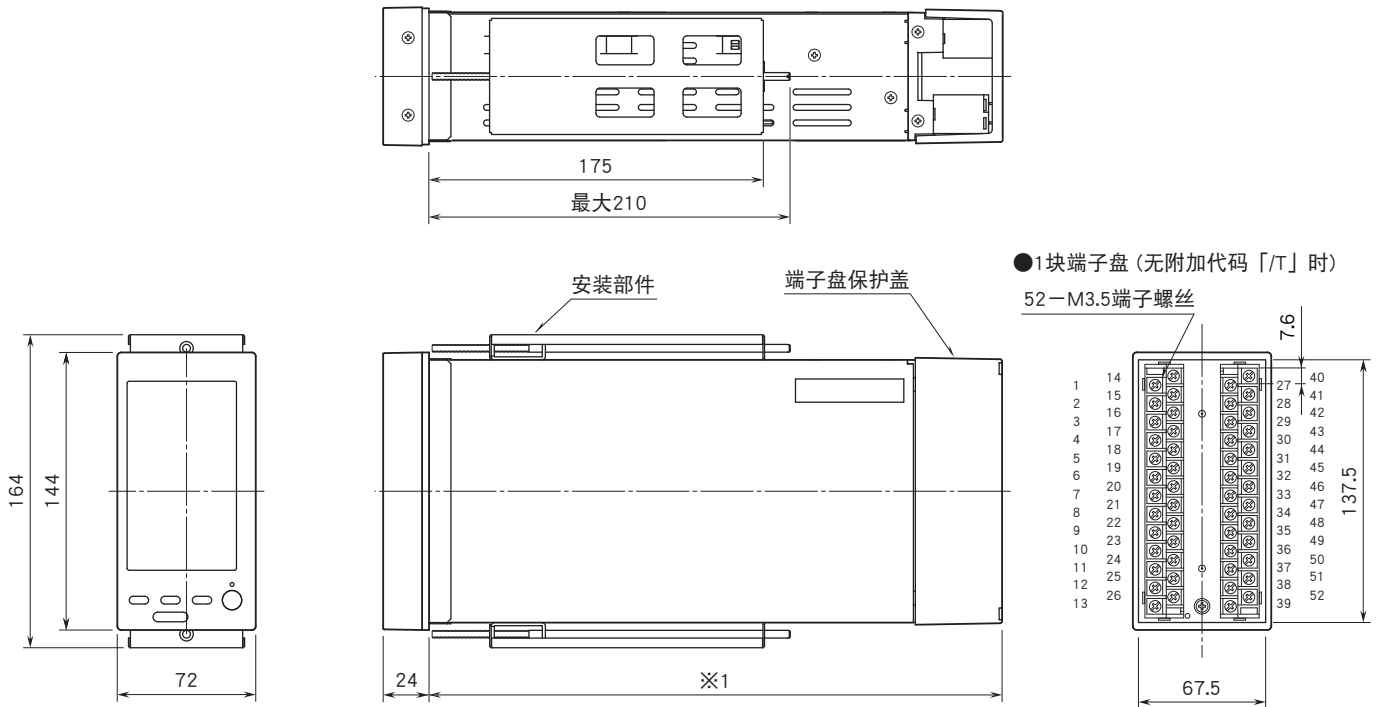
MV值的自动/手动切换按钮

⑦有线通信接口、接口盖

用组态软件连接电缆线 (机型: COP-US), 与装有编码程序软件 (机型: SFEW3E) 或组态软件 (机型: SCCFG) 的电脑通信, 可进行各种设定。

外形尺寸图 (单位: mm) · 端子编号图

■红外线通信



●1块端子盘 (无附加代码「/T」时)

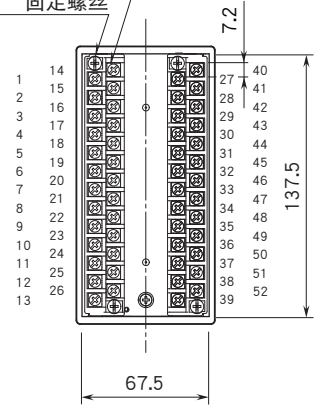
52-M3.5端子螺丝

※1、选择机身长度代码「不写入」时为250mm、
「/3」时为300mm、「/4」时为400mm、
「/6」时为600mm。

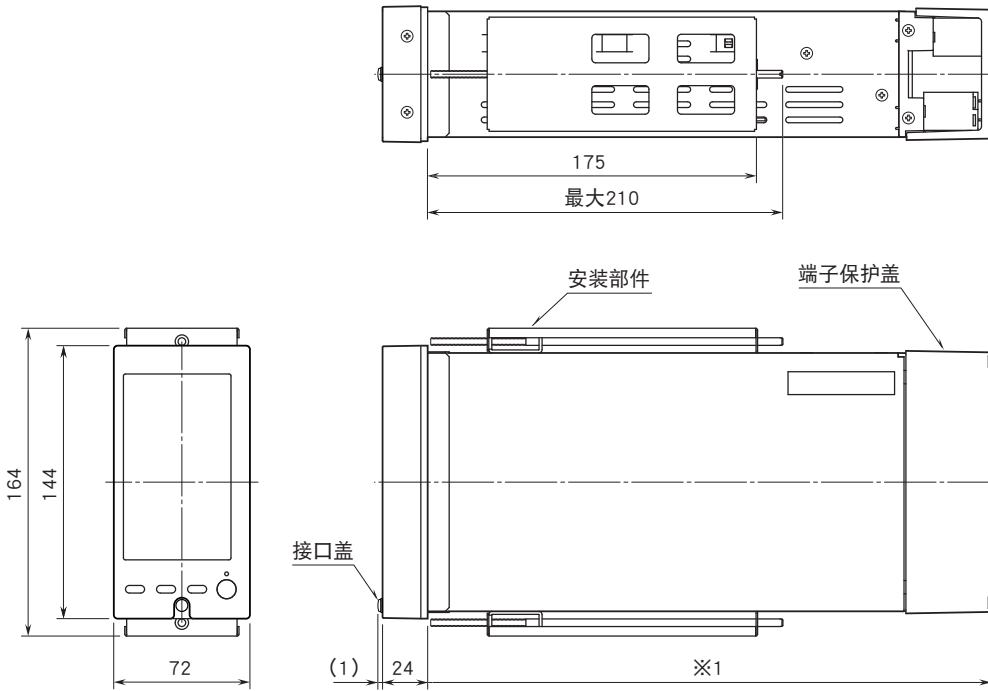
●2块端子盘 (选择附加代码「/T」时)

52-M3.5端子螺丝

4-M4端子盘
固定螺丝



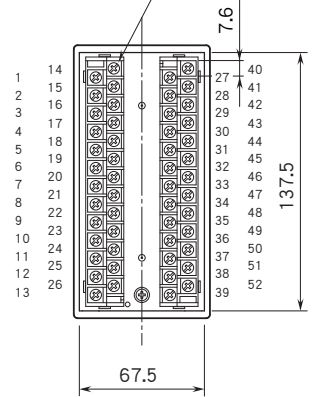
■有线通信



※1、选择机身长度代码「不写入」时为250mm、
「/3」时为300mm、「/4」时为400mm、
「/6」时为600mm。

●1块端子盘(无附加代码「/T」时)

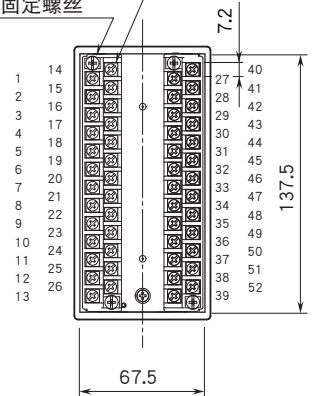
52-M3.5端子螺丝



●2块端子盘(选择附加代码「/T」时)

52-M3.5端子螺丝

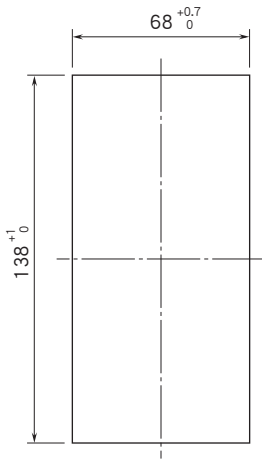
4-M4端子盘
固定螺丝



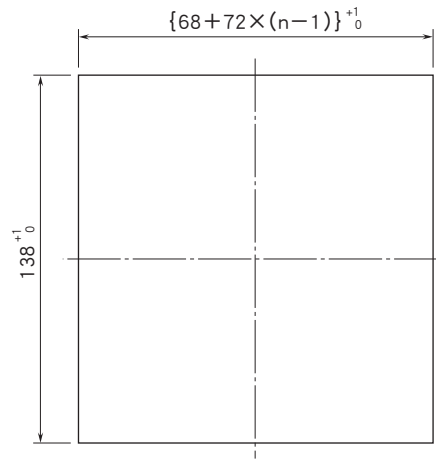
安装尺寸图 (单位: mm)

■ 面板切割尺寸

· 单个安装时



· 多个安装时



n: 安装台数

安装面板厚度: 2.3~20

■ 安装时的注意事项

· 保护等级

IP55的保护等级是将本产品单个安装在面板时, 对前端面板的保护构造。
安装结束后, 请确认安装部的防尘、防水没有任何问题。

· 安装方向

安装在垂直的面板上, 使操作按钮的部分处于下方。
其它方向的安装会使内部温度上升, 导致寿命的缩短及性能的低下。

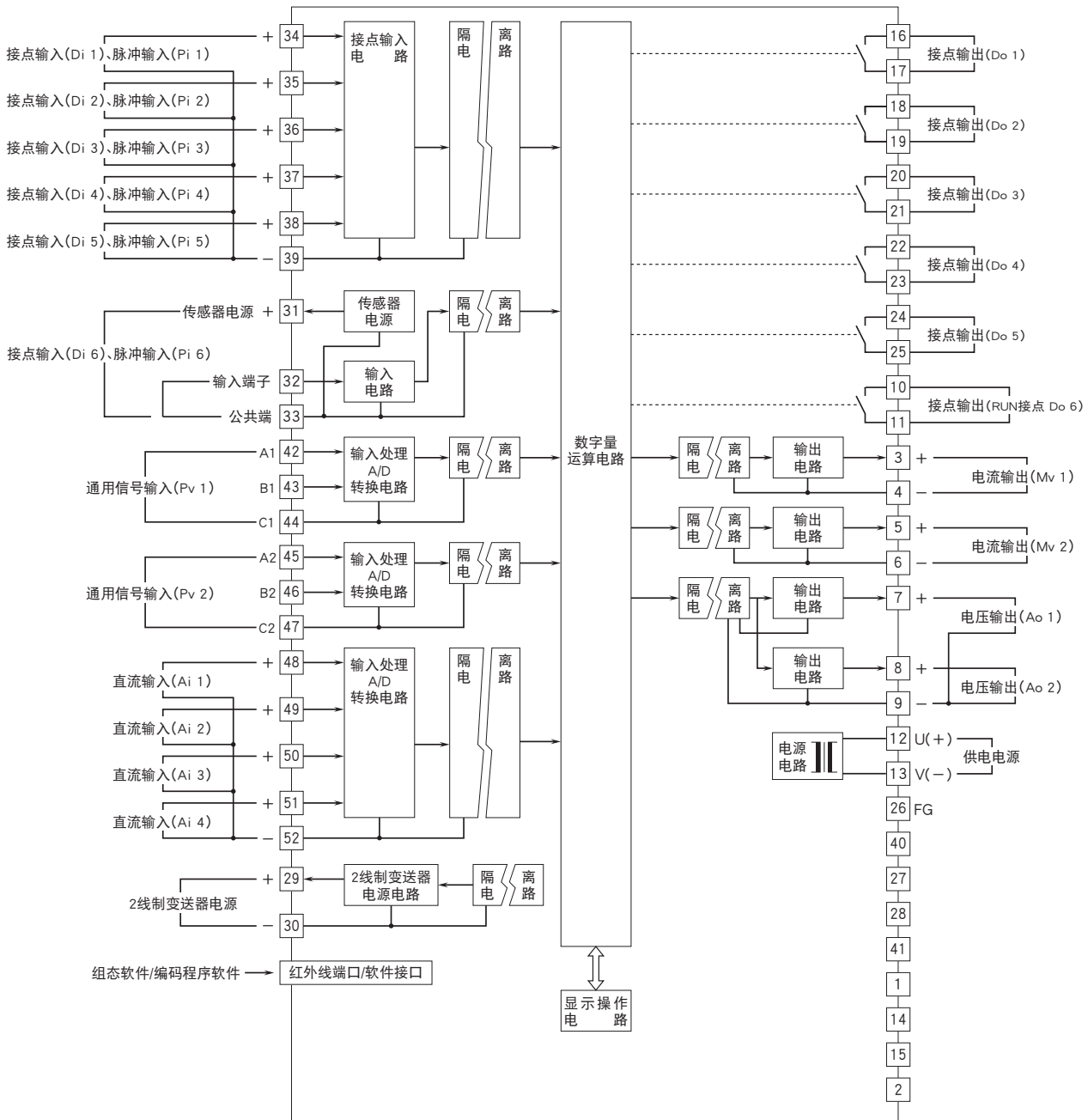
· 面板内侧

要确保充分的通风空间。
不要安装在加热器、变压器、电阻器等发热量多的设备上。
为了便于布线、拆卸端子盘保护盖与安装部件等维修作业, 上下以及后面要留有30mm以上的作业空间。

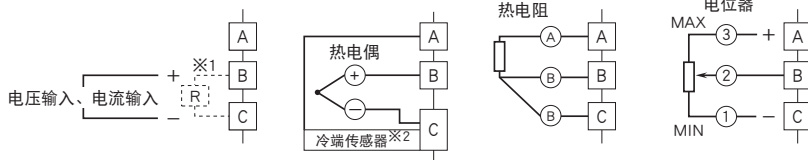
简易电路图·端子接线图

为了保持EMC (电磁兼容指令) 性能, 请将FG端子进行接地。

注) FG端子不是保护接地端子 (Protective Conductor Terminal) 。

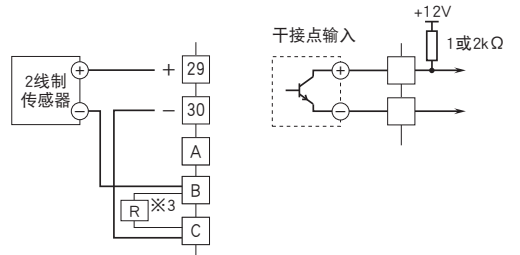


■通用信号输入部分连接例



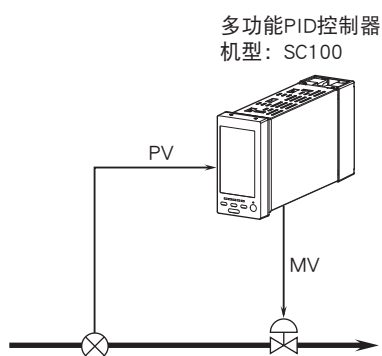
- ※1、电流输入时请安装电阻器 (机型: REM4) 后使用。
- ※2、热电偶时请安装冷端传感器后使用。
- ※3、安装电阻器 (机型: REM4) 后使用。

■接点输入、脉冲输入部分连接例

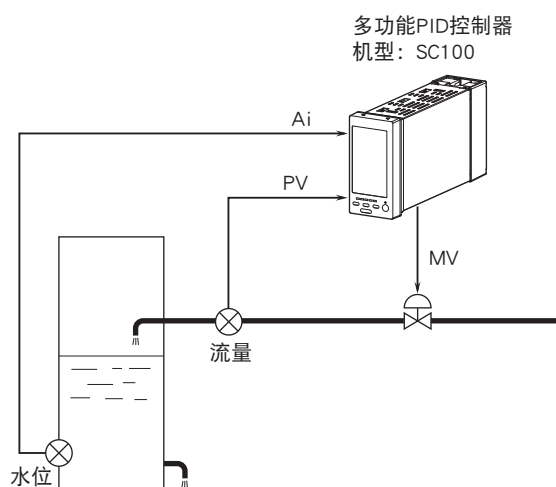


系统配置图

■ 单个使用



■ 级联控制



会有无预先通知而修改记载内容的情况。