

隔离双输出型小形信号变换器 W2 系列

交流电流信号变换器

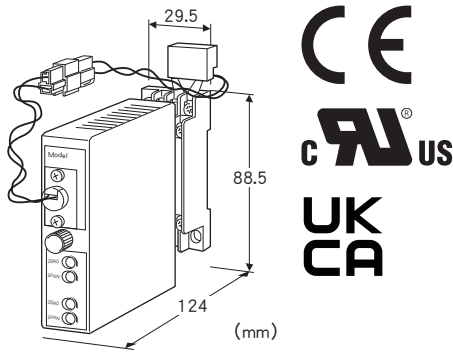
(有效值运算型)

主要的功能与特长

- 将来自CT的0~5A或0~1A的交流电流信号转换成适用于电脑输入用的低脉动直流信号
- 采用有效值运算电路
- 底座有被冲流熔化的危险, 因此输入信号迂回底座
- CT的保护装置使用无烧损危险的高效率整流素子
- 可适用的电源范围广
- 可进行高密度安装

典型应用

- 将工厂内发动机等的负载电流转换成标准过程信号输入到DCS, 以便进行集中管理
- 通过监测发动机的负载电流的异常值, 可检测出各种设备的故障



机型: W2CE - ①②③ - ④⑤

订货时的指定事项

- 机型代码: W2CE - ①②③ - ④⑤
- ①~⑤在下列代码中选择。
- (例如: W2CE - 1AA - M2/CE/Q)
- 选配规格 (例如: /C01/S01)

注) 在第1、第2输出中选择电流、电压两种输出时, 因允许负载电阻的关系, 请将电流输出设定为第1输出。

①输入信号

- ◆电流输入
- 1: 0~1A AC
- 5: 0~5A AC

②第1输出信号

- ◆电流输出
- A: 4~20mA DC (负载电阻 750Ω以下)
- B: 2~10mA DC (负载电阻 1500Ω以下)
- C: 1~5mA DC (负载电阻 3000Ω以下)
- D: 0~20mA DC (负载电阻 750Ω以下)
- E: 0~16mA DC (负载电阻 900Ω以下)
- F: 0~10mA DC (负载电阻 1500Ω以下)
- G: 0~1mA DC (负载电阻 15kΩ以下)
- Z: 指定电流范围 (参照「输出规格」之项)
- ◆电压输出
- 1: 0~10mV DC (负载电阻 10kΩ以上)
- 2: 0~100mV DC (负载电阻 100kΩ以上)
- 3: 0~1V DC (负载电阻 1000Ω以上)
- 4: 0~10V DC (负载电阻 10kΩ以上)
- 5: 0~5V DC (负载电阻 5000Ω以上)
- 6: 1~5V DC (负载电阻 5000Ω以上)
- 4W: -10~+10V DC (负载电阻 10kΩ以上)
- 5W: -5~+5V DC (负载电阻 5000Ω以上)
- 0: 指定电压范围 (参照「输出规格」之项)

③第2输出信号

- Y: 无第2输出信号
- ◆电流输出
- A: 4~20mA DC (负载电阻 350Ω以下)
- B: 2~10mA DC (负载电阻 700Ω以下)
- C: 1~5mA DC (负载电阻 1400Ω以下)
- D: 0~20mA DC (负载电阻 350Ω以下)
- E: 0~16mA DC (负载电阻 430Ω以下)
- F: 0~10mA DC (负载电阻 700Ω以下)
- G: 0~1mA DC (负载电阻 7000Ω以下)
- Z: 指定电流范围 (参照「输出规格」之项)
- ◆电压输出
- 代码与第1输出信号一致

④供电电源

- ◆交流电源
- M2: 100~240V AC (允许电压范围 85~264V AC、47~66Hz)
- (UL认证产品为 90~264V AC)
- ◆直流电源
- R: 24V DC (允许电压范围 24V±10%、纹波系数 10%p-p以下)
- R2: 11~27V DC
- (允许电压范围 11~27V DC、纹波系数 10%p-p以下)
- (只能选择附加代码 (适用标准) 「/N」。)
- P: 110V DC
- (允许电压范围 85~150V DC、纹波系数 10%p-p以下)
- (UL认证产品为 110V DC ±10%)

⑤附加代码 (可指定多项)

◆适用标准 (必须指定一项)

/N: 不符合CE、UKCA、UL

/CE: 符合CE

/UK: 符合CE、UKCA

/UL: 符合UL、CE

◆选配规格

未填写: 无选配规格

/Q: 选配规格 (从选配规格之项另请选择)

选配规格 (可指定多项)

◆涂层 (详细内容请参照公司网页)

/C01: 硅涂层

/C02: 聚氨酯涂层

/C03: 橡胶涂层 (不能选择附加代码 (适用标准) 「/UL」。)

◆端子螺丝材质

/S01: 不锈钢 (不能选择附加代码 (适用标准) 「/UL」。)

机器规格

构造: 薄形插入式构造

连接方式: M3螺丝端子连接 (紧固扭矩为0.8N·m)

端子螺丝材质: 铁表面铬酸盐处理 (标准) 或不锈钢

机壳材质: 黑色耐燃性树脂

隔离: 输入 - 第1输出 - 第2输出 - 电源间

输入波形

·有效值运算: 3次谐波含量15%以下

输出范围: 0~120% (1~5V DC时)

零点调整范围: -5~+5% (可从前面调整)

量程调整范围: 95~105% (可从前面调整)

第1输出和第2输出可分别进行调整。

输入规格

频率: 50或60Hz

输入载荷:

0.1VA以下 (输入信号为0~1A AC时)

0.5VA以下 (输入信号为0~5A AC时)

过载能力: 500% (5秒钟)、120% (可连续工作)

工作范围: 额定电流的0~120%

输出规格

■电流输出 (可制造的范围)

输出范围: 0~20mA DC

输出量程: 1~20mA

输出偏置: 输出量程的1.5倍以下

允许负载电阻: 使变换器的输出端子间的电压为15V以下的电

阻值 (第2输出为7V以下)

■电压输出 (可制造的范围)

输出范围: -10~+12V DC (第2输出为-10~+10V DC)

输出量程: 5mV~22V (第2输出为5mV~20V)

输出偏置: 输出量程的1.5倍以下

允许负载电阻: 使负载电流为1mA以下的电阻值
(但是, 输出电压应在0.5V以上)

设置规格

耗电量

·交流电源:

100V AC时为约4VA

200V AC时为约5VA

240V AC时为约6VA

·直流电源: 约3W

使用温度范围: -5~+55°C

使用湿度范围: 30~90%RH (无冷凝)

安装: 壁面安装或DIN导轨安装

重量: 约200g

性能 (相对于量程的百分比)

标准精度: $\pm 0.3\%$

温度系数: $\pm 0.015\%/^{\circ}\text{C}$

响应时间: 0.5s以下 (0→90%)

输出纹波系数: 0.5%p-p以下 (100/120Hz)

电源电压变动的影晌: $\pm 0.1\%$ /允许电压范围

绝缘电阻: 100M Ω 以上/500V DC

隔离强度: 输入 - 第1输出 - 第2输出 - 电源 - 地面间

2000V AC 1分钟

适用标准

EU指令:

电磁兼容指令 (EMC指令)

EMI EN 61000-6-4

EMS EN 61000-6-2

低电压指令

EN 61010-1

安装类别 II、污染等级2

输入·第1输出·第2输出 - 电源间 强化绝缘 (300V)

输入 - 第1输出 - 第2输出间 一般绝缘 (300V)

RoHS指令

UKCA 认证规则:

UKCA 认证规则及其指定标准是相当于EU指令的认证标准。

(有关认证规则及其指定标准请参照本公司的网站。)

认证:

UL/C-UL nonincendive Class I, Division 2,

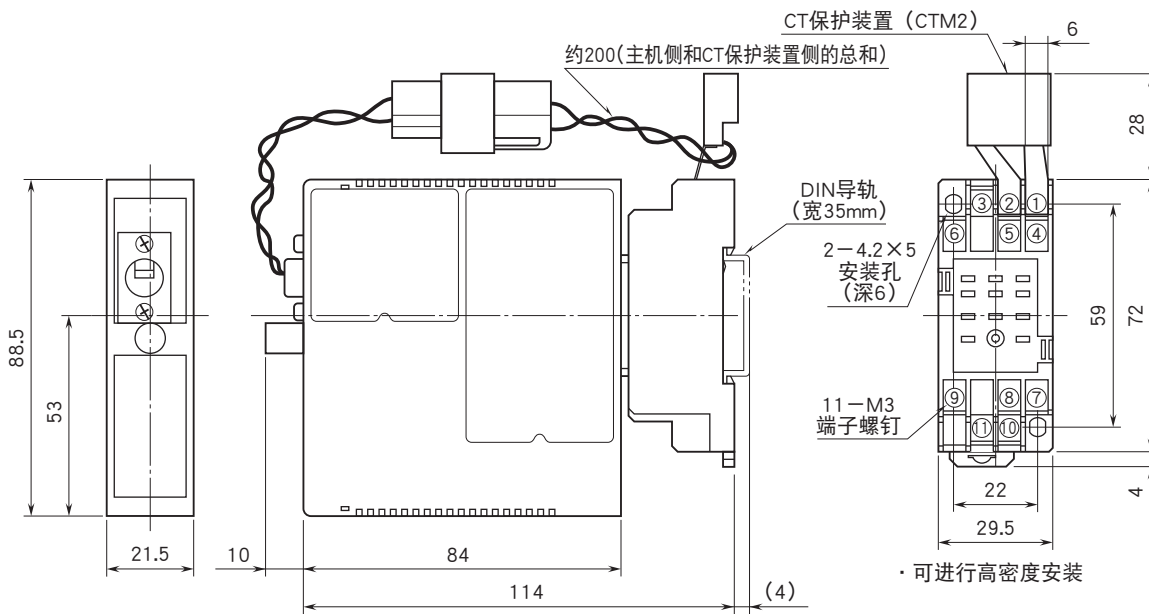
Groups A, B, C and D

(ANSI/ISA-12.12.01, CAN/CSA-C22.2 No.213)

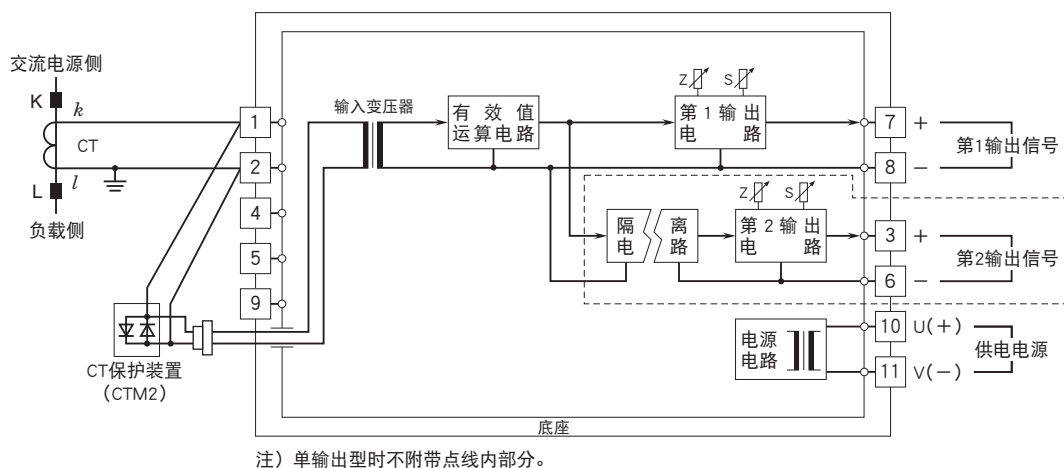
符合UL/C-UL 通用安全要求

(UL 61010-1, CAN/CSA-C22.2 No.61010-1)

外形尺寸图 (单位: mm) · 端子编号图



简易电路图 · 端子接线图



会有无预先通知而修改记载内容的情况。