

隔离双输出型小形信号变换器 W2 系列

配电器

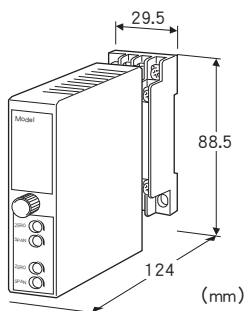
(模拟量型)

主要的功能与特长

- 模拟量型2线制变送器
- 附带短路保护电路
- 适用于智能变送器
- 可适用的电源范围广
- 可进行高密度安装

典型应用

- 可以与各种2线制变送器组合使用



机型: W2DY - 24①② - ③④

订货时的指定事项

· 机型代码: W2DY - 24①② - ③④

①~④在下列代码中选择。

(例如: W2DY - 24A6 - M2/CE/Q)

· 选配规格 (例如: /C01/V01)

注) 在第1、第2输出中选择电流、电压两种输出时, 因允许负载电阻的关系, 请将电流输出设定为第1输出。

2线制变送器使用电源电压

24: 标称24V DC

输入信号

◆电流输入

4~20mA DC

①第1输出信号

◆电流输出

A: 4~20mA DC (负载电阻 750Ω以下)

B: 2~10mA DC (负载电阻 1500Ω以下)

C: 1~5mA DC (负载电阻 3000Ω以下)

D: 0~20mA DC (负载电阻 750Ω以下)

E: 0~16mA DC (负载电阻 900Ω以下)

F: 0~10mA DC (负载电阻 1500Ω以下)

G: 0~1mA DC (负载电阻 15kΩ以下)

Z: 指定电流范围 (参照「输出规格」之项)

◆电压输出

1: 0~10mV DC (负载电阻 10kΩ以上)

2: 0~100mV DC (负载电阻 100kΩ以上)

3: 0~1V DC (负载电阻 1000Ω以上)

4: 0~10V DC (负载电阻 10kΩ以上)

5: 0~5V DC (负载电阻 5000Ω以上)

6: 1~5V DC (负载电阻 5000Ω以上)

0: 指定电压范围 (参照「输出规格」之项)

②第2输出信号

Y: 无第2输出信号

◆电流输出

A: 4~20mA DC (负载电阻 350Ω以下)

B: 2~10mA DC (负载电阻 700Ω以下)

C: 1~5mA DC (负载电阻 1400Ω以下)

D: 0~20mA DC (负载电阻 350Ω以下)

E: 0~16mA DC (负载电阻 430Ω以下)

F: 0~10mA DC (负载电阻 700Ω以下)

G: 0~1mA DC (负载电阻 7000Ω以下)

Z: 指定电流范围 (参照「输出规格」之项)

◆电压输出

代码与第1输出信号一致

③供电电源

◆交流电源

M2: 100~240V AC (允许电压范围 85~264V AC、47~66Hz)
(只能选择附加代码 (适用标准)「/N」。)

◆直流电源

R: 24V DC (允许电压范围 24V±10%、纹波系数 10%p-p以下)

R2: 11~27V DC

(允许电压范围 11~27V DC、纹波系数 10%p-p以下)

(只能选择附加代码 (适用标准)「/N」。)

P: 110V DC

(允许电压范围 85~150V DC、纹波系数 10%p-p以下)

(只能选择附加代码 (适用标准)「/N」。)

④附加代码 (可指定多项)

◆适用标准 (必须指定一项)

/N: 不符合CE、UKCA

/CE: 符合CE

/UK: 符合CE、UKCA

◆选配规格

未填写: 无选配规格

/Q: 选配规格 (从选配规格之项另请选择)

选配规格 (可指定多项)

◆涂层 (详细内容请参照公司网页)

/C01: 硅涂层

/C02: 聚氨酯涂层

/C03: 橡胶涂层

◆调节器

/V01: 旋转形调节器

◆端子螺丝材质

/S01: 不锈钢

机器规格

构造: 薄形插入式构造

连接方式: M3螺丝端子连接 (紧固扭矩为0.8N·m)

端子螺丝材质: 铁表面铬酸盐处理 (标准) 或不锈钢

机壳材质: 黑色耐燃性树脂

隔离: 输入 - 第1输出 - 第2输出 - 电源间

输出范围: 约-10~+120% (1~5V DC时)

零点调整范围: -5~+5% (可从前面调整)

量程调整范围: 95~105% (可从前面调整)

第1输出和第2输出可分别进行调整。

使用2线制变送器时的电源规格

输出电压范围: 24~28V DC (无负载时)

载流量: 22mA DC以下

■短路保护电路

极限电流: 30mA以下

允许短路时间: 无限

输入规格

输入电阻: 内置输入电阻器

约300Ω (接收电阻 50Ω、检查端子电阻 250Ω)

输出规格

■电流输出 (可制造的范围)

输出范围: 0~20mA DC

输出量程: 1~20mA

输出偏置: 输出量程的1.5倍以下

允许负载电阻: 使变换器的输出端子间的电压为15V以下的电阻值 (第2输出为7V以下)

■电压输出 (可制造的范围)

输出范围: 0~12V DC (第2输出为0~10V DC)

输出量程: 5mV~12V (第2输出为5mV~10V)

输出偏置: 输出量程的1.5倍以下

允许负载电阻: 使负载电流为1mA以下的电阻值

(但是, 输出电压应在0.5V以上)

设置规格

耗电量

· 交流电源:

100V AC时为约5VA

200V AC时为约6VA

240V AC时为约7VA

· 直流电源: 约3W

使用温度范围: -5~+55°C

使用湿度范围: 30~90%RH (无冷凝)

安装: 壁面安装或DIN导轨安装

重量: 约200g

性能 (相对于量程的百分比)

标准精度: ±0.1%

温度系数: ±0.015%/°C

响应时间: 0.5s以下 (0→90%)

电源电压变动的影响:

±3%/允许电压范围 (变送器使用电源电压)

±0.1%/允许电压范围 (输出信号)

绝缘电阻: 100MΩ以上/500V DC

隔离强度: 输入 - 第1输出 - 第2输出 - 电源 - 地面间

2000V AC 1分钟

适用标准

EU指令:

电磁兼容指令 (EMC指令)

EMI EN 61000-6-4

EMS EN 61000-6-2

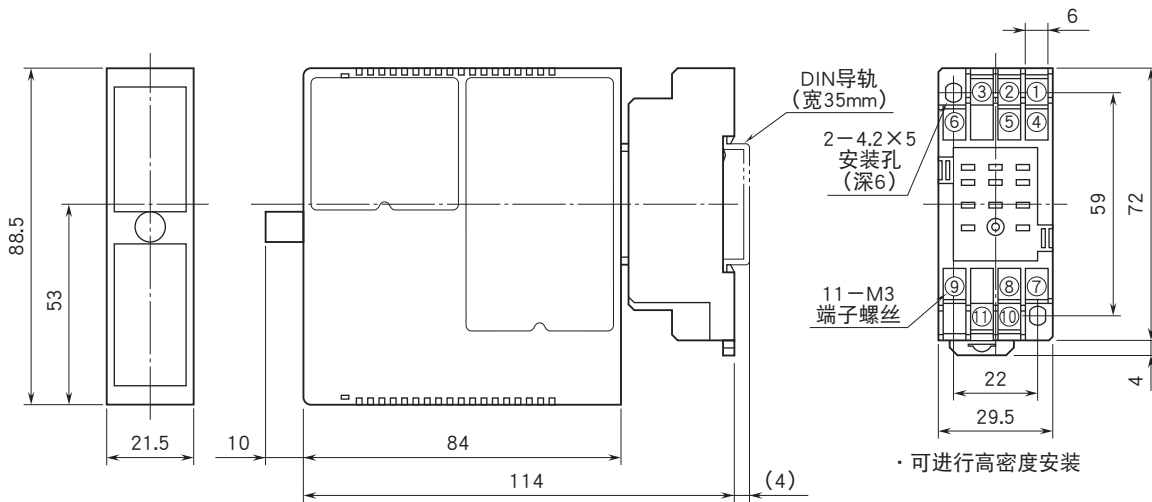
RoHS指令

UKCA 认证规则:

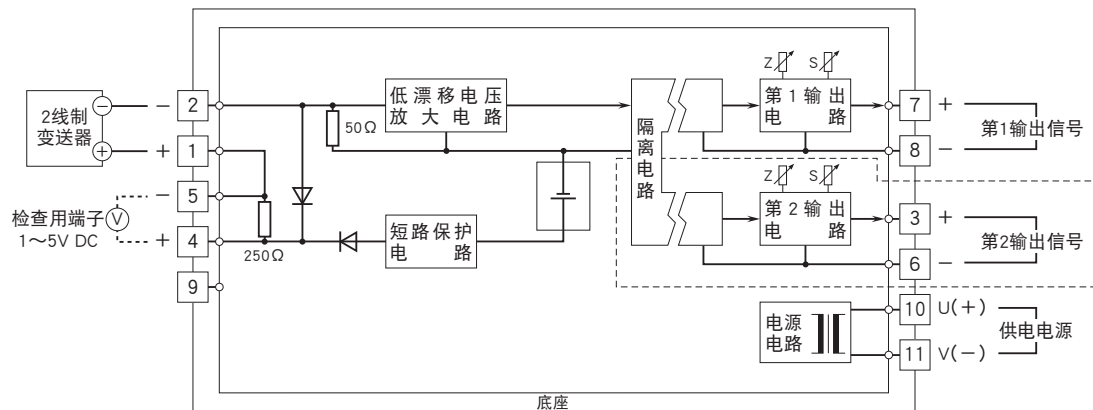
UKCA 认证规则及其指定标准是相当于EU指令的认证标准。

(有关认证规则及其指定标准请参照本公司的网站。)

外形尺寸图 (单位: mm) · 端子编号图



简易电路图 · 端子接线图



注) 单输出型时不附带点线内部分。



会有无预先通知而修改记载内容的情况。