

隔离双输出型小形信号变换器 W2 系列

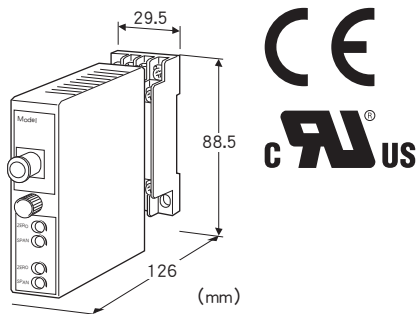
气/电变换器

主要的功能与特长

- 将气压信号转换成标准过程信号
- 可适用的电源范围广
- 可进行高密度安装

典型应用

- 将气压式变送器的信号转换成电流信号 (4~20mA DC) , 并输入到DCS等显示控制装置



机型: W2PV - C①②③ - ④⑤

订货时的指定事项

- 机型代码: W2PV - C①②③ - ④⑤
- ①~⑤在下列代码中选择。
- (例如: W2PV - C2SAA - M2/CE/Q)
- 选配规格 (例如: /C01/S01)

注) 在第1、第2输出中选择电流、电压两种输出时, 因允许负载电阻的关系, 请将电流输出设定为第1输出。

气压连接口

C: $\phi 6$

①输入信号

- 1S: 19.6~98.1kPa
- 2S: 20~100kPa
- 3S: 20.7~103.4kPa
- 1: 0.2~1.0kgf/cm²
- 2: 0.2~1.0bar
- 3: 3~15psig

②第1输出信号

- ◆电流输出
- A: 4~20mA DC (负载电阻 750 Ω 以下)
- B: 2~10mA DC (负载电阻 1500 Ω 以下)
- C: 1~5mA DC (负载电阻 3000 Ω 以下)
- D: 0~20mA DC (负载电阻 750 Ω 以下)

- E: 0~16mA DC (负载电阻 900 Ω 以下)
- F: 0~10mA DC (负载电阻 1500 Ω 以下)
- G: 0~1mA DC (负载电阻 15k Ω 以下)
- Z: 指定电流范围 (参照「输出规格」之项)
- ◆电压输出
- 1: 0~10mV DC (负载电阻 10k Ω 以上)
- 2: 0~100mV DC (负载电阻 100k Ω 以上)
- 3: 0~1V DC (负载电阻 1000 Ω 以上)
- 4: 0~10V DC (负载电阻 10k Ω 以上)
- 5: 0~5V DC (负载电阻 5000 Ω 以上)
- 6: 1~5V DC (负载电阻 5000 Ω 以上)
- 0: 指定电压范围 (参照「输出规格」之项)

③第2输出信号

- Y: 无第2输出信号
- ◆电流输出
- A: 4~20mA DC (负载电阻 350 Ω 以下)
- B: 2~10mA DC (负载电阻 700 Ω 以下)
- C: 1~5mA DC (负载电阻 1400 Ω 以下)
- D: 0~20mA DC (负载电阻 350 Ω 以下)
- E: 0~16mA DC (负载电阻 430 Ω 以下)
- F: 0~10mA DC (负载电阻 700 Ω 以下)
- G: 0~1mA DC (负载电阻 7000 Ω 以下)
- Z: 指定电流范围 (参照「输出规格」之项)
- ◆电压输出
- 代码与第1输出信号一致

④供电电源

- ◆交流电源
- M2: 100~240V AC (允许电压范围 85~264V AC、47~66Hz)
- (UL认证产品为 90~264V AC)
- ◆直流电源
- R: 24V DC (允许电压范围 24V \pm 10%、纹波系数 10%p-p以下)
- R2: 11~27V DC
- (允许电压范围 11~27V DC、纹波系数 10%p-p以下)
- (只能选择附加代码 (适用标准)「/N」。)
- P: 110V DC
- (允许电压范围 85~150V DC、纹波系数 10%p-p以下)
- (UL认证产品为 110V DC \pm 10%)

⑤附加代码 (可指定多项)

- ◆适用标准 (必须指定一项)
- /N: 不符合CE、UL
- /CE: 符合CE
- /UL: 符合UL、CE
- ◆选配规格
- 未填写: 无选配规格
- /Q: 选配规格 (从选配规格之项另请选择)

选配规格 (可指定多项)

- ◆涂层 (详细内容请参照公司网页)
- /CO1: 硅涂层
- /CO2: 聚氨酯涂层
- /CO3: 橡胶涂层 (不能选择附加代码 (适用标准) 「/UL」。)
- ◆端子螺丝材质
- /SO1: 不锈钢 (不能选择附加代码 (适用标准) 「/UL」。)

机器规格

- 构造: 薄形插入式构造
- 连接方式
 - 输出及电源: M3螺丝端子连接 (紧固扭矩为0.8N·m)
 - 气压连接口: 气压输入管尺寸 $\phi 6$
- 端子螺丝材质: 铁表面铬酸盐处理 (标准) 或不锈钢
- 机壳材质: 黑色耐燃性树脂
- 隔离: 第1输出 - 第2输出 - 电源间
- 输出范围: 约-10~+120% (1~5V DC时)
- 零点调整范围: -5~+5% (可从前面调整)
- 量程调整范围: 95~105% (可从前面调整)
- 第1输出和第2输出可分别进行调整。

输入规格

- 输入压力
- 19.6~98.1kPa、0.2~1.0kgf/cm²
- 20~100kPa、0.2~1.0bar
- 20.7~103.4kPa、3~15psig

输出规格

- 电流输出 (可制造的范围)
- 输出范围: 0~20mA DC
- 输出量程: 1~20mA
- 输出偏置: 输出量程的1.5倍以下
- 允许负载电阻: 使变换器的输出端子间的电压为15V以下的电阻值 (第2输出为7V以下)
- 电压输出 (可制造的范围)
- 输出范围: 0~12V DC (第2输出为0~10V DC)
- 输出量程: 5mV~12V (第2输出为5mV~10V)
- 输出偏置: 输出量程的1.5倍以下
- 允许负载电阻: 使负载电流为1mA以下的电阻值 (但是, 输出电压应在0.5V以上)

设置规格

- 耗电量
 - 交流电源:
 - 100V AC时为约4VA
 - 200V AC时为约5VA
 - 240V AC时为约6VA
 - 直流电源: 约3W
- 使用温度范围: -5~+55°C
- 使用湿度范围: 30~90%RH (无冷凝)

- 安装: 壁面安装或DIN导轨安装
- 重量: 约200g

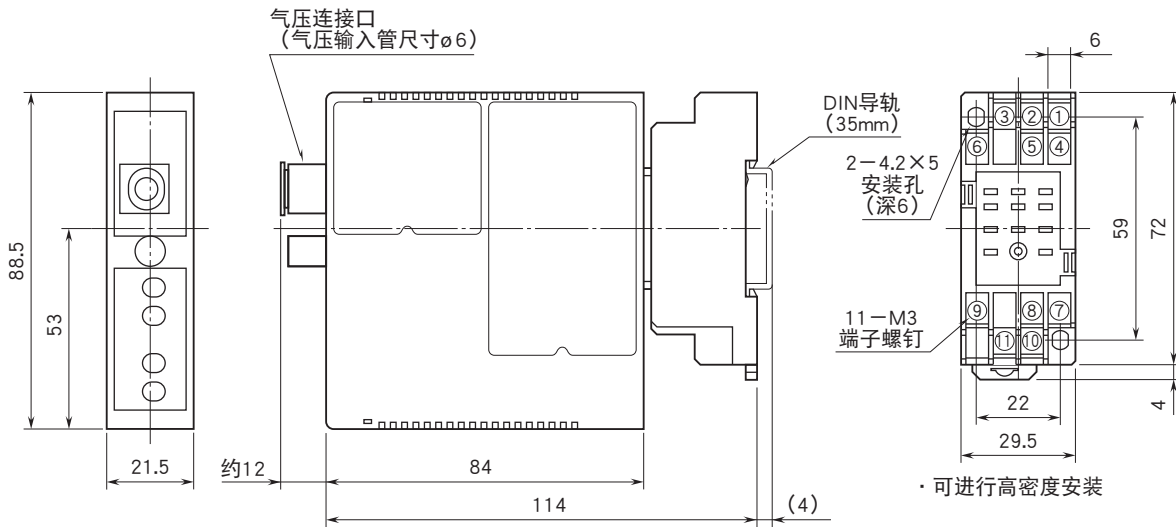
性能 (相对于量程的百分比)

- 标准精度: $\pm 0.3\%$
- 温度系数: $\pm 0.03\%/^{\circ}\text{C}$
- 响应时间: 0.5s以下 (0 \rightarrow 90%)
- 过载能力: 196kPa (2.0kgf/cm²、1.96bar、28psig)
- 电源电压变动的影晌: $\pm 0.1\%$ /允许电压范围
- 绝缘电阻: 100M Ω 以上/500V DC
- 隔离强度: 第1输出 - 第2输出 - 电源 - 地面间
- 2000V AC 1分钟

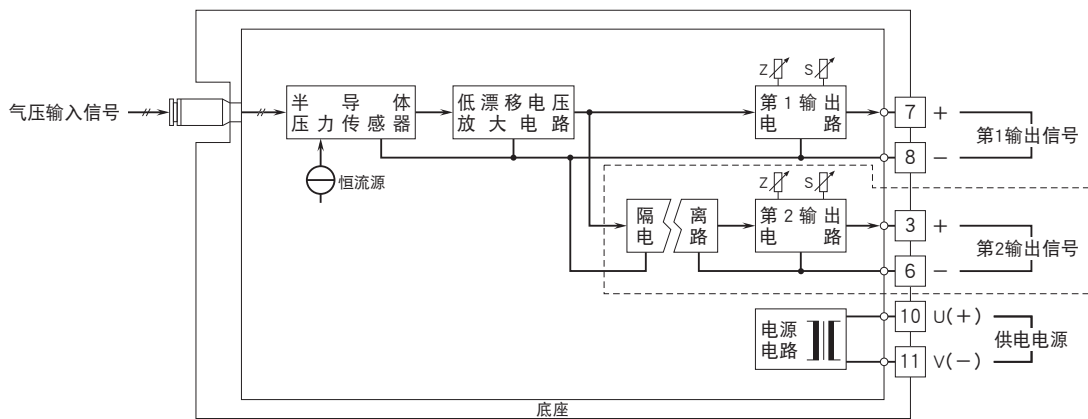
适用标准

- EU指令:
 - 电磁兼容指令 (EMC指令)
 - EMI EN 61000-6-4
 - EMS EN 61000-6-2
 - 低电压指令
 - EN 61010-1
 - 安装类别 II、污染等级2
- 第1输出·第2输出 - 电源间 强化绝缘 (300V)
- 第1输出 - 第2输出间 一般绝缘 (300V)
- RoHS指令
- 认证:
 - UL/C-UL nonincendive Class I, Division 2, Groups A, B, C and D (ANSI/ISA-12.12.01, CAN/CSA-C22.2 No.213)
 - 符合UL/C-UL 通用安全要求 (UL 61010-1, CAN/CSA-C22.2 No.61010-1)

外形尺寸图 (单位: mm) · 端子编号图



简易电路图 · 端子接线图



会有无预先通知而修改记载内容的情况。