

外形図

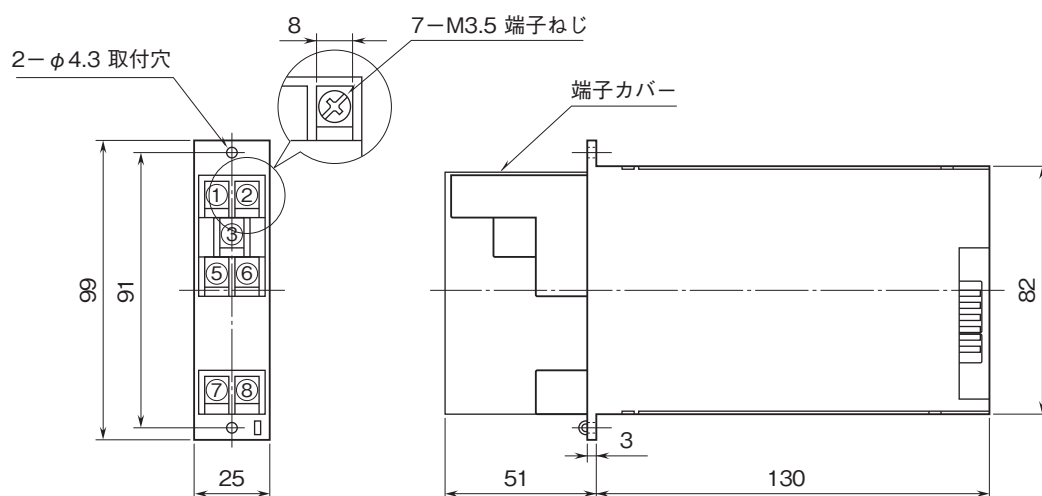
ラック収納形変換器 10-RACK シリーズ

アナログパルス変換器

(レンジ固定形)

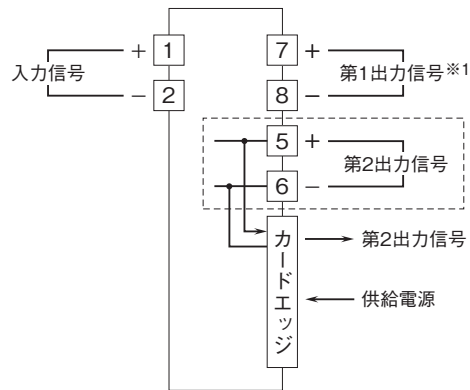
特記事項

外形寸法図(単位:mm)・端子番号図



外形図

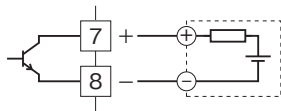
端子接続図



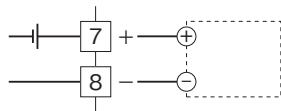
※1、1出力形の場合は第1出力がカードエッジコネクタにも接続されます。
注) 破線部は2出力形のとぎのみ付きます。

出力部接続例

■オープンコレクタ出力

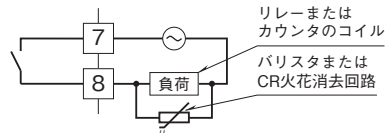


■電圧パルス出力



■フォトMOSリレーパルス出力

・AC電源のとき



・DC電源のとき

