

# 外形図

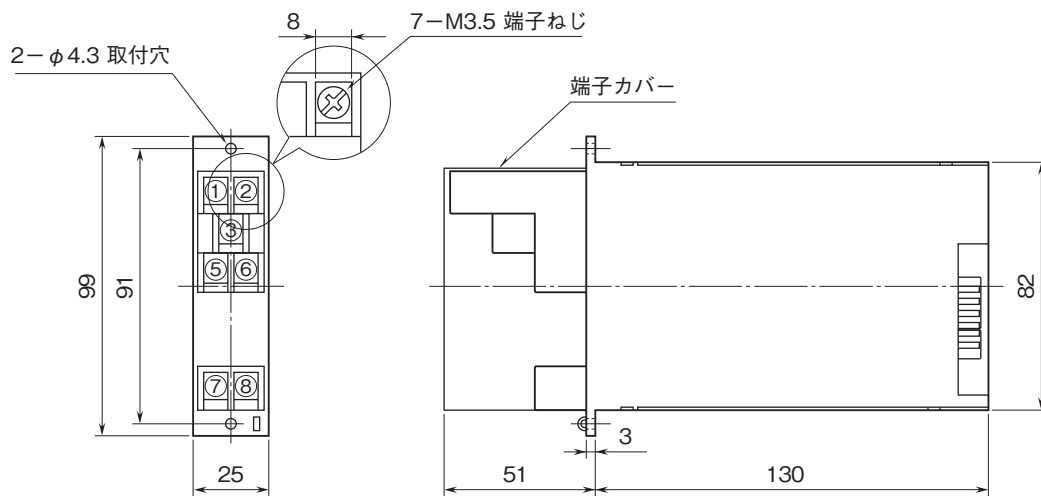
## ラック収納形変換器 10-RACK シリーズ

### ディストリビュータ

(入出力間非絶縁)

特記事項

### 外形寸法図(単位:mm)・端子番号図



### 端子接続図

