

外形図

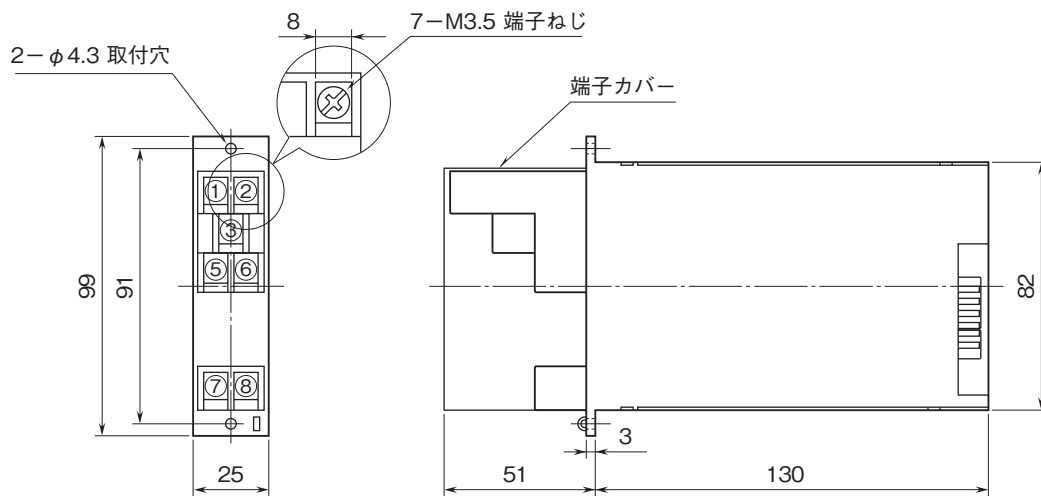
ラック収納形変換器 10-RACK シリーズ

ディストリビュータ

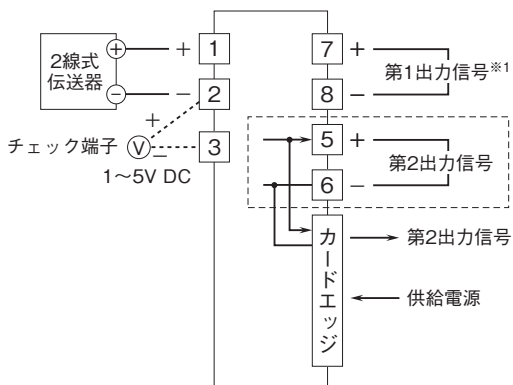
(開平付)

特記事項

外形寸法図(単位:mm)・端子番号図



端子接続図



※1、1出力形の場合は第1出力がカードエッジコネクタにも接続されます。
注) 破線部は2出力形の時のみ付きます。