

外形図

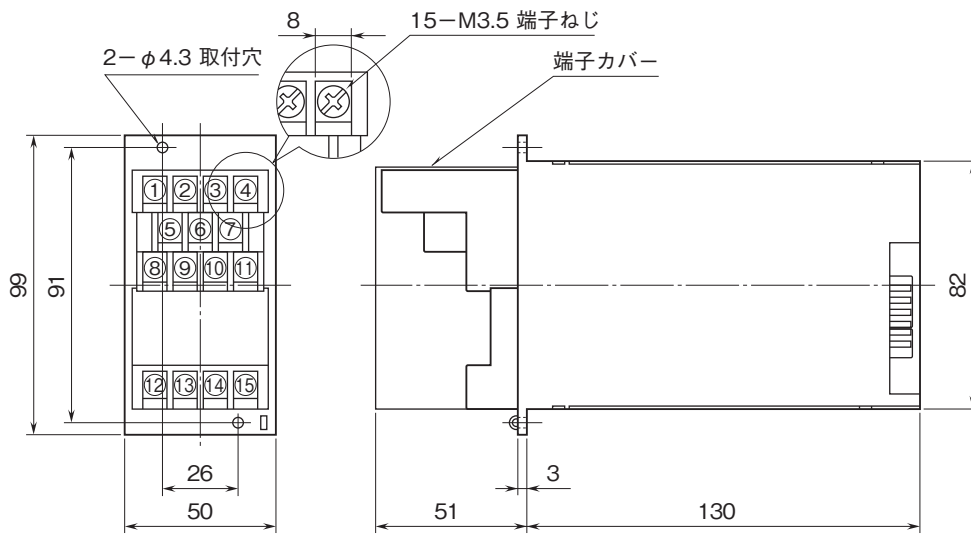
ラック収納形変換器 10-RACK シリーズ

無効電力変換器

特記事項

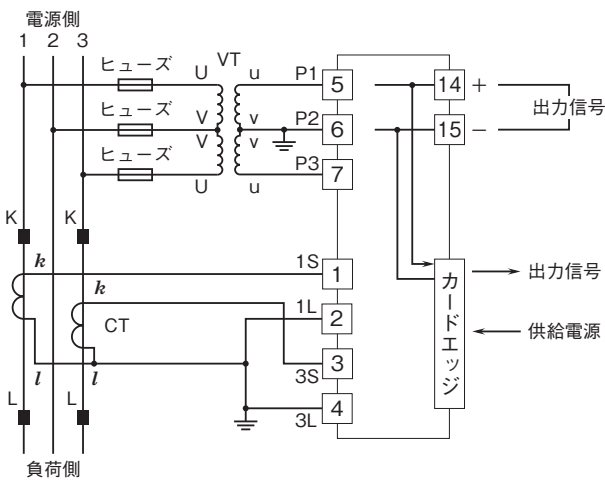
外形寸法図(単位:mm)・端子番号図

三相4線式のみ、8~11番端子が付きます。



端子接続図

■三相3線式



■三相4線式

