

# 外形図

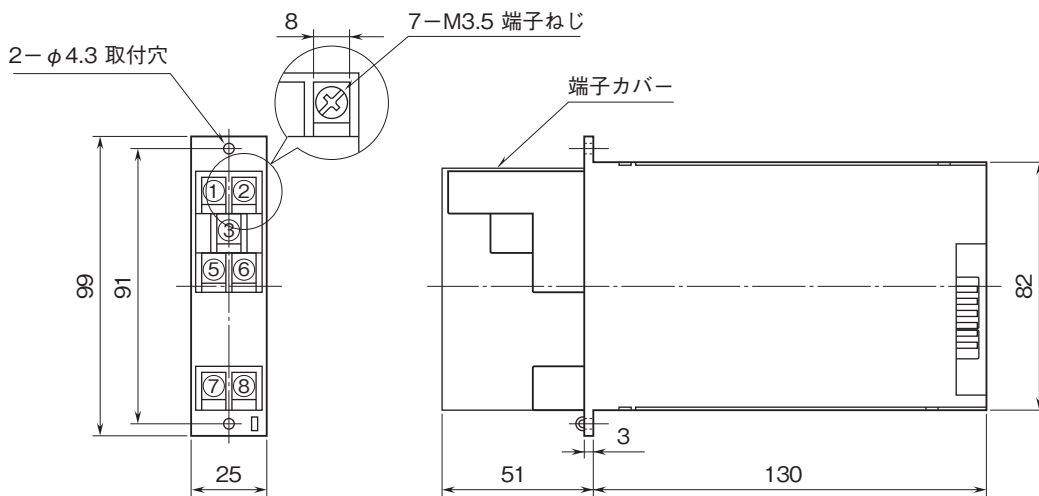
## ラック収納形変換器 10-RACK シリーズ

### ポテンショメータ変換器

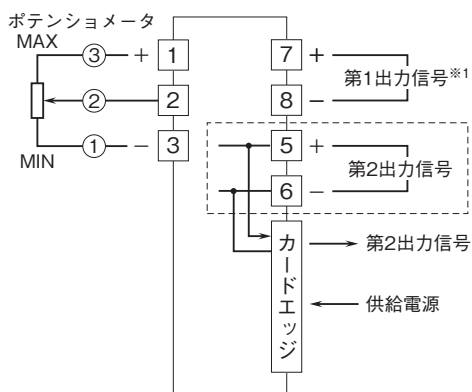
(アナログ形、高速形)

#### 特記事項

#### 外形寸法図(単位:mm)・端子番号図



#### 端子接続図



※1、1出力形の場合は第1出力がカードエッジコネクタにも接続されます。  
注) 破線部は2出力形のときのみ付きます。