

# 外形図

絶縁2出力プロセス計装用変換器 11-RACK シリーズ

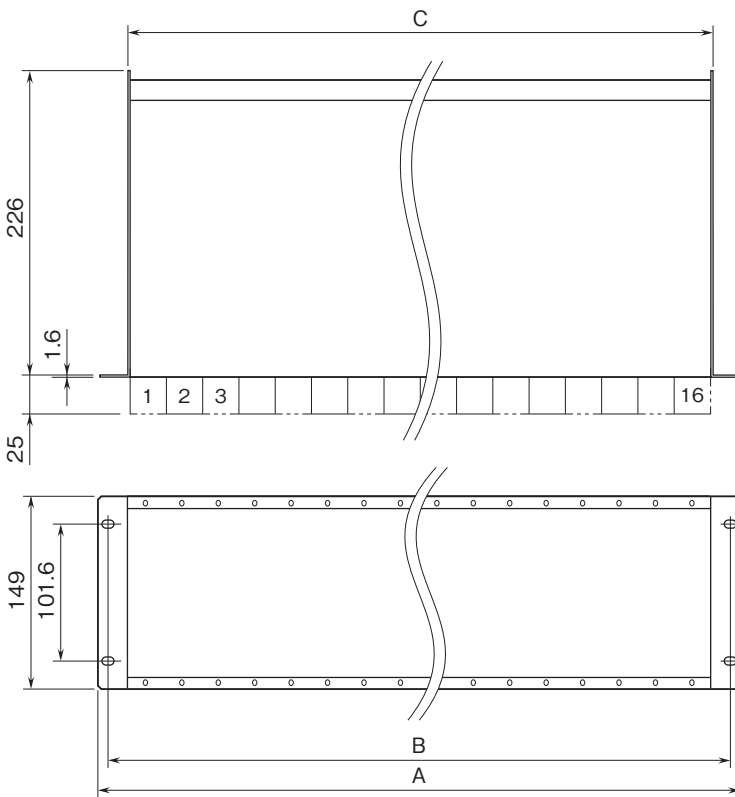
## ネスト

特記事項

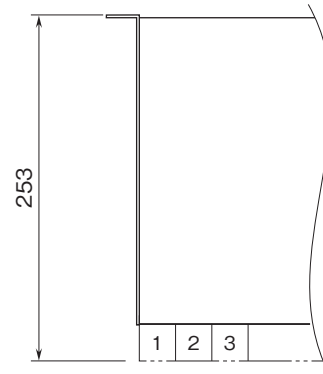
### 外形寸法図(単位:mm)

■4、8、16台用

●ラック取付の場合

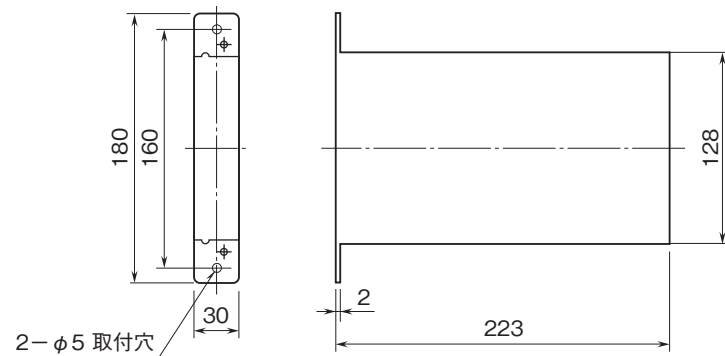


●壁取付の場合



	A	B	C	D
16台用	480	465	444	450
4台用	150	135	114	120
8台用	260	245	224	230

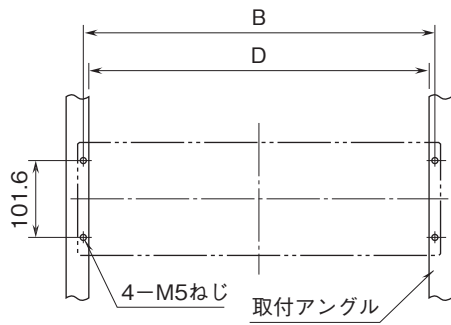
■1台用



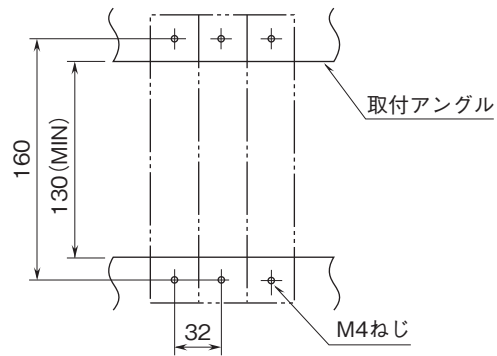
# 外形図

## 取付寸法図(単位:mm)

■4、8、16台用



■1台用



(注) ネストの下側に適当な配線スペースをおとり下さい。  
B、Dに関しては外形寸法図内の表を参照して下さい。