

外形図

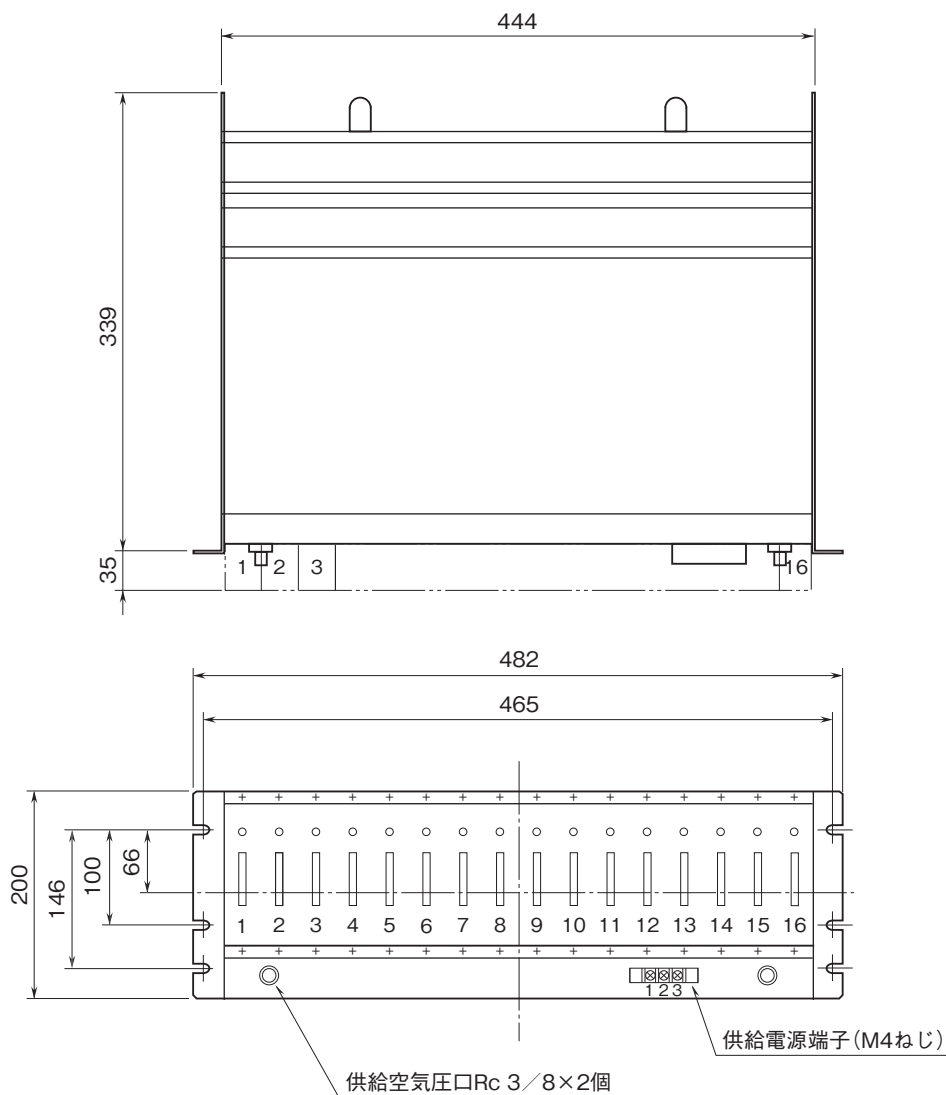
絶縁2出力プロセス計装用変換器 11-RACK シリーズ

ネスト

(共通給電・給気形(エアマンホール付)、コネクタなし)

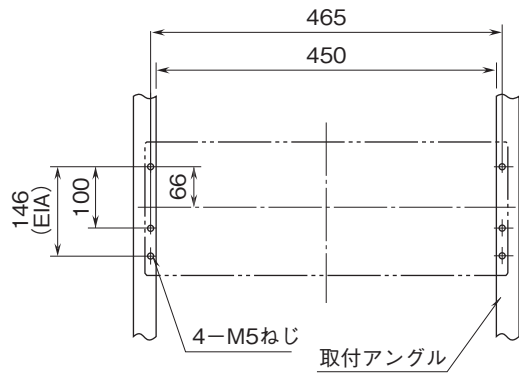
特記事項

外形寸法図(単位:mm)



外形図

取付寸法図(単位:mm)



(注) ネストの下側に適当な配線スペースをおとり下さい。

端子接続図

