

# 外形図

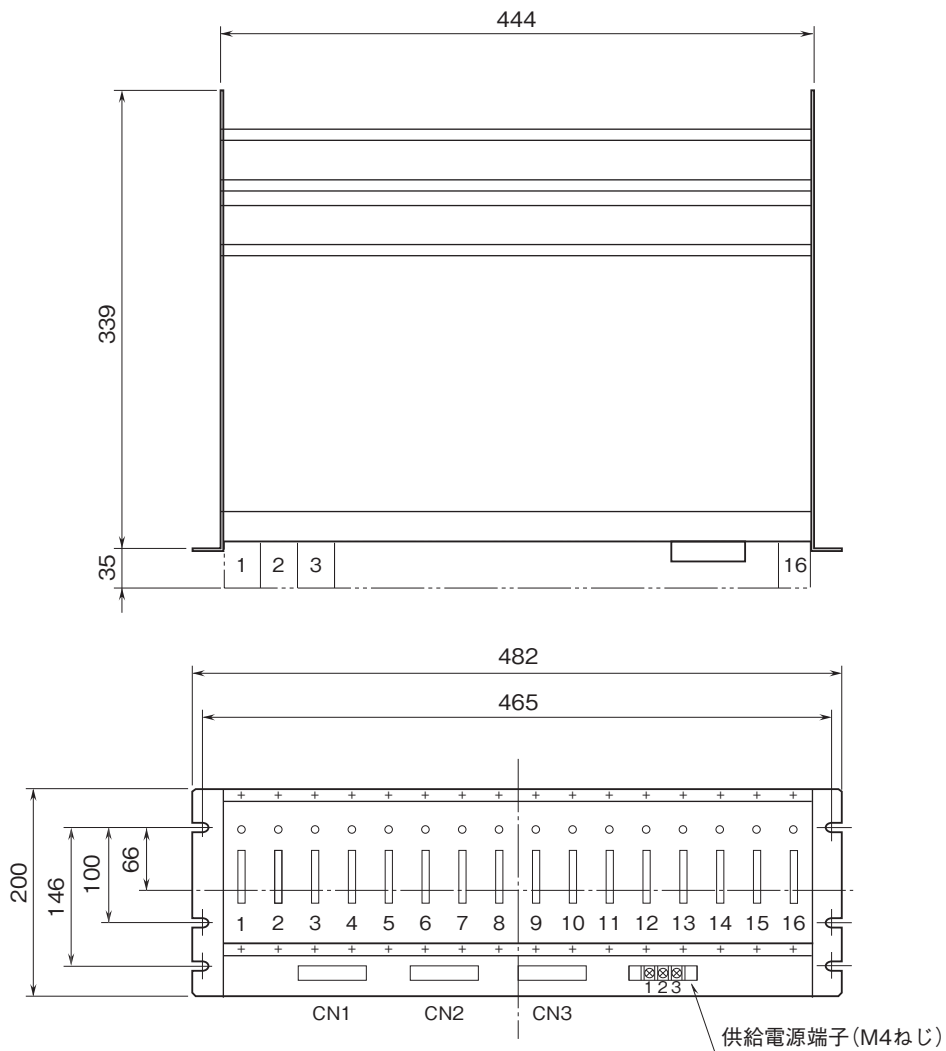
絶縁2出力プロセス計装用変換器 11-RACK シリーズ

## ネスト

(共通給電形、横河電機製DCS MAC2/VM□/PM1カード用)

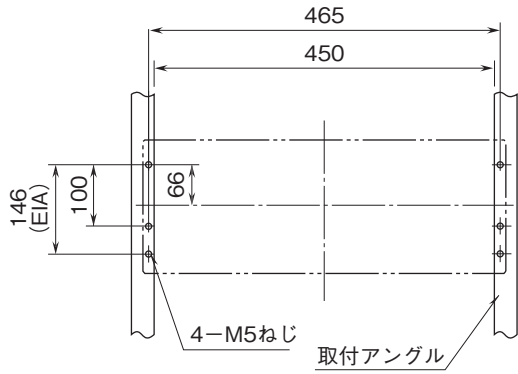
### 特記事項

### 外形寸法図(単位:mm)



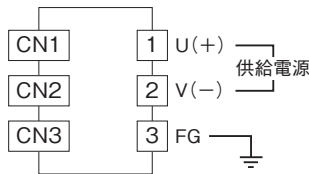
# 外形図

## 取付寸法図(単位:mm)



(注) ネストの下側に適当な配線スペースをおとり下さい。

## 端子接続図



### ■横河電機製 DCS 用コネクタ付

#### ●ロケーション

入出力コネクタ：日本航空電子工業製 PS40PE - D4T1 - PN1

CN1：MAC2 / PAC 用\*<sup>1</sup>

CN2：MAC2 / PAC 用 (2重化使用時)

CN3：VM□ / PM1 用\*<sup>2</sup>

ネストのロケーション番号															
1	2	3	4	5	6	7	8	9	10	11	12	13	14	15	16
VM1 / PM1 / VM4 カードの入力、出力点番号															
1	2	3	4	5	6	7	8	9	10	11	12	13	14	15	16
CN3								CN3							
1	2	3	4	5	6	7	8	1	2	3	4	5	6	7	8
VM2 カードの入力点番号								VM2 カードの出力点番号							
CN3								CN3							
1	1	2	2	3	3	4	4	5	5	6	6	7	7	8	8
MAC2 / PAC カードの入出力点番号 (i = input, o = output)															
CN1、CN2															

コネクタと接続される信号は、変換器の入力信号または第1出力信号です。

\* 1、MAC2 カード (使用ケーブル 横河電機製 KS1 ケーブル)  
横河電機製 DCS に使用される制御入出力用の I / O カードです。

構成は入力 / 出力の各 8 点ずつです。ロケーションは、入力 / 出力が組で使用されます。(PAC カード使用時は、変換器がパルス入力になるのみで MAC2 と同じです。)

\* 2、VM□ / PM1 カード (使用ケーブル 横河電機製 KS2 ケーブル)  
横河電機製 DCS に使用されるアナログ処理用カードです。カードは次のものがあります。

VM1：アナログ入力 16 点カード

VM2：アナログ入力 8 点 / アナログ出力 8 点カード

VM4：アナログ出力 16 点カード

PM1：パルス入力 16 点カード