

外形図

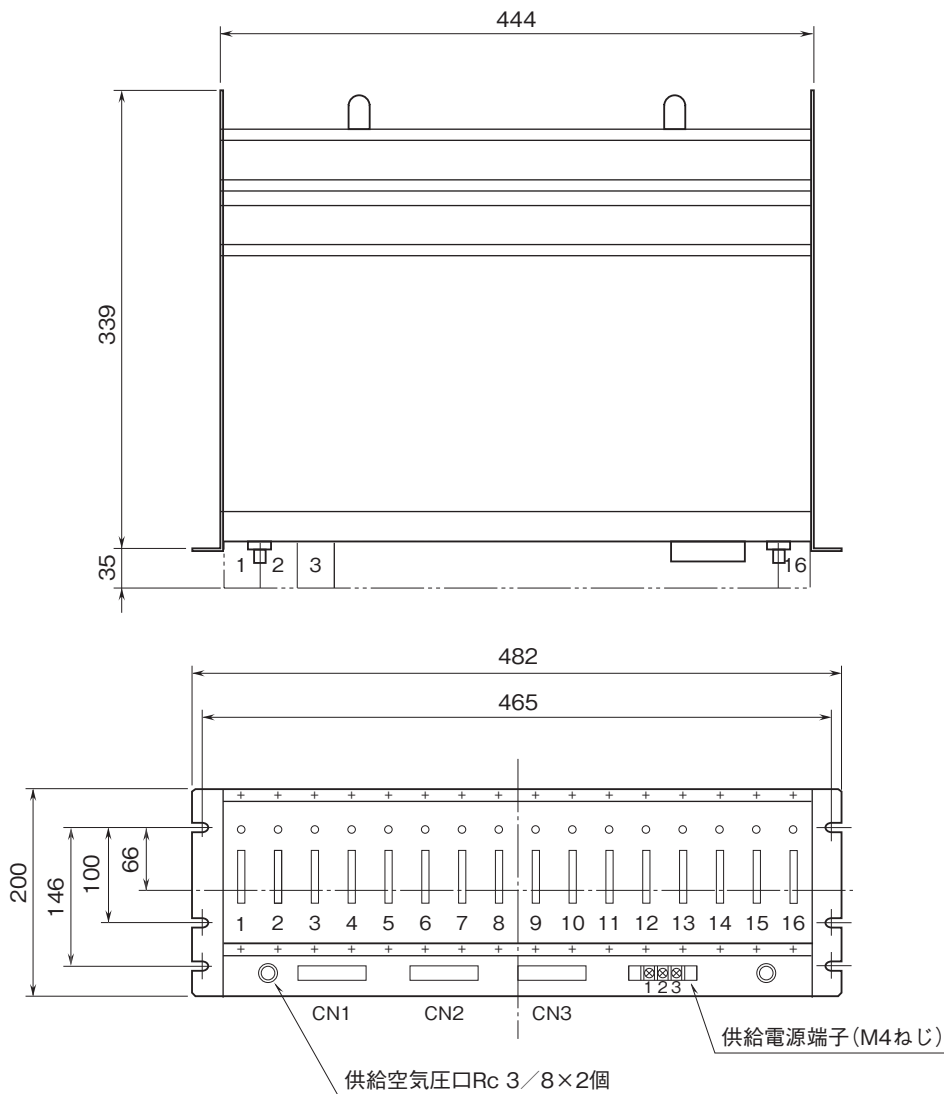
絶縁2出力プロセス計装用変換器 11-RACK シリーズ

ネスト

(共通給電・給気形(エアマンホール付)、横河電機製DCS M
AC2/VM□/PM1カード用)

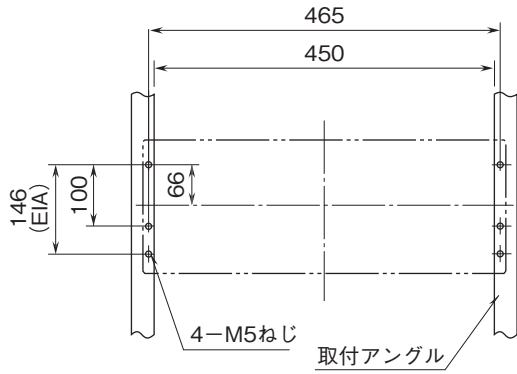
特記事項

外形寸法図(単位:mm)



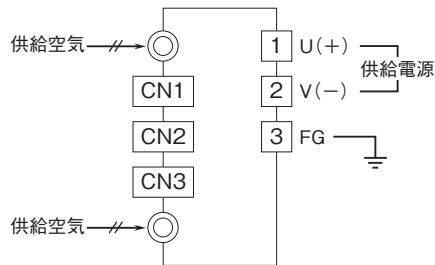
外形図

取付寸法図(単位:mm)



(注) ネストの下側に適当な配線スペースをおとり下さい。

端子接続図



■横河電機製 DCS 用コネクタ付

●ロケーション

入出力コネクタ: 日本航空電子工業製 PS40PE - D4T1 - PN1

CN1: MAC2 / PAC 用*1

CN2: MAC2 / PAC 用 (2重化使用時)

CN3: VM□ / PM1 用*2

ネストのロケーション番号															
1	2	3	4	5	6	7	8	9	10	11	12	13	14	15	16
VM1 / PM1 / VM4 カードの入力、出力点番号															
1	2	3	4	5	6	7	8	9	10	11	12	13	14	15	16
CN3								CN3							
VM2 カードの入力点番号				VM2 カードの出力点番号				VM2 カードの入力点番号				VM2 カードの出力点番号			
CN3				CN3				CN3				CN3			
1	1	2	2	3	3	4	4	5	5	6	6	7	7	8	8
i	o	i	o	i	o	i	o	i	o	i	o	i	o	i	o
MAC2 / PAC カードの入出力点番号 (i = input, o = output)															
CN1, CN2															

コネクタと接続される信号は、変換器の入力信号または第1出力信号です。

- * 1、MAC2 カード (使用ケーブル 横河電機製 KS1 ケーブル)
横河電機製 DCS に使用される制御入出力用の I/O カードです。
構成は入力/出力の各 8 点ずつです。ロケーションは、入力/出力が組で使用されます。(PAC カード使用時は、変換器がパルス入力になるのみで MAC2 と同じです。)
- * 2、VM□ / PM1 カード (使用ケーブル 横河電機製 KS2 ケーブル)
横河電機製 DCS に使用されるアナログ処理用カードです。
カードは次のものがあります。
VM1: アナログ入力 16 点カード
VM2: アナログ入力 8 点/アナログ出力 8 点カード
VM4: アナログ出力 16 点カード
PM1: パルス入力 16 点カード