

# 外形図

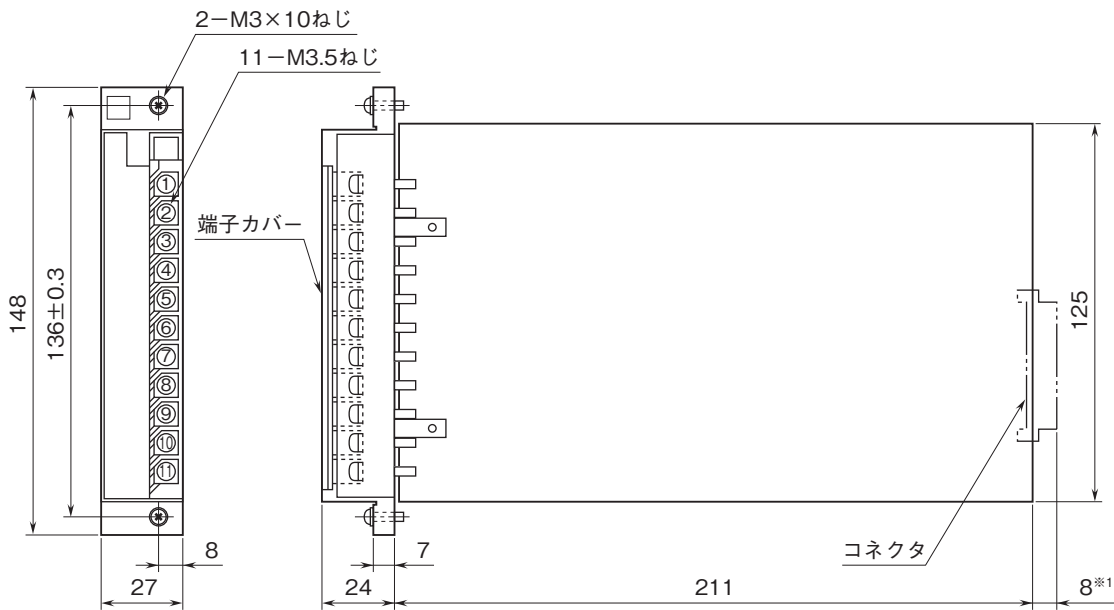
絶縁2出力プロセス計装用変換器 11-RACK シリーズ

## CT変換器

(平均値演算形、正弦波入力)

### 特記事項

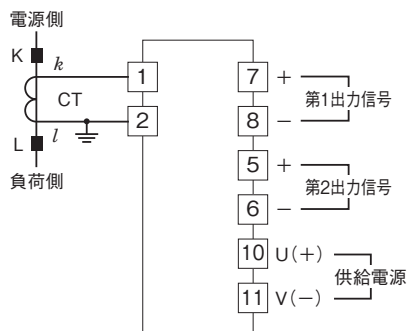
### 外形寸法図(単位:mm)・端子番号図



コネクタ付の場合は9、10、11番端子は付きません。  
※1、コネクタ付の場合の寸法です。

### 端子接続図

#### ■コネクタなし



#### ■コネクタ付

