

外形図

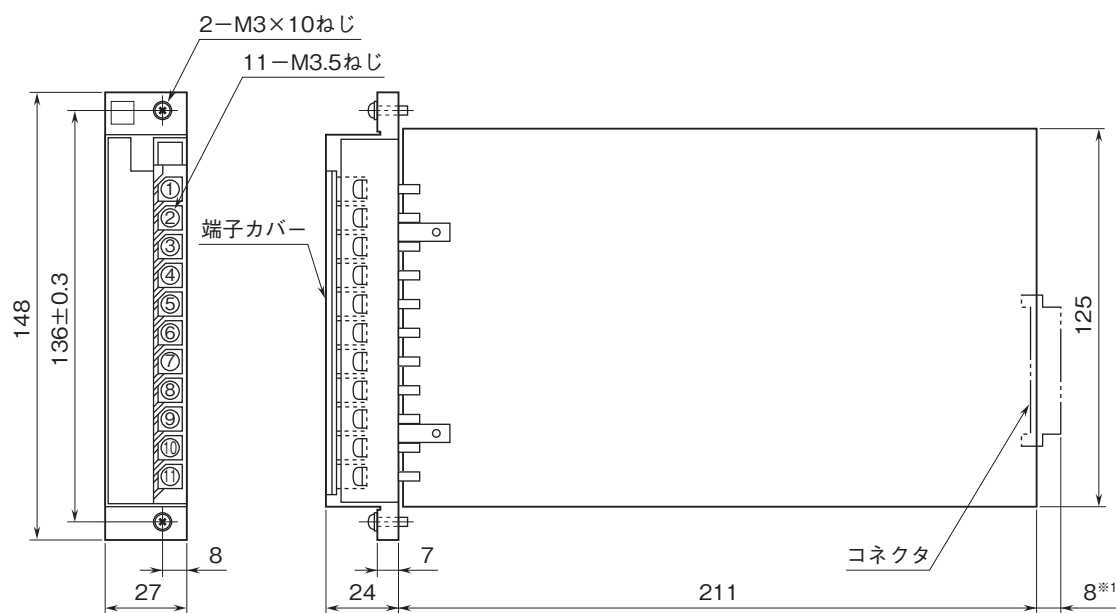
絶縁2出力プロセス計装用変換器 11-RACK シリーズ

ディストリビュータ

(リニアライザ、スペックソフト形)

特記事項

外形寸法図(単位:mm)・端子番号図

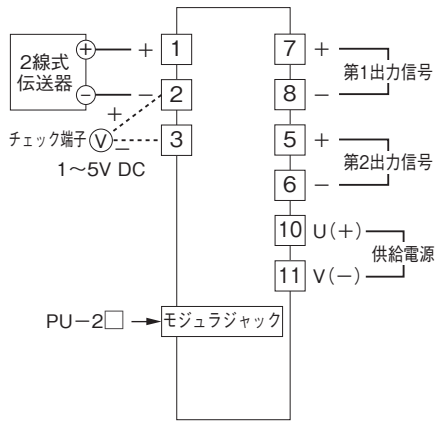


コネクタ付の場合は9、10、11番端子は付きません。
※1、コネクタ付の場合の寸法です。

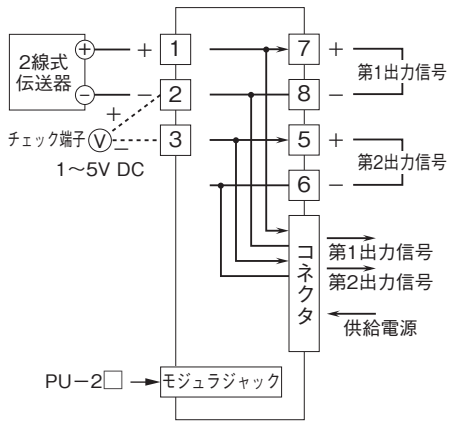
外形図

端子接続図

■コネクタなし



■コネクタ付



■リニアライザとしてお使いの場合

