

外形図

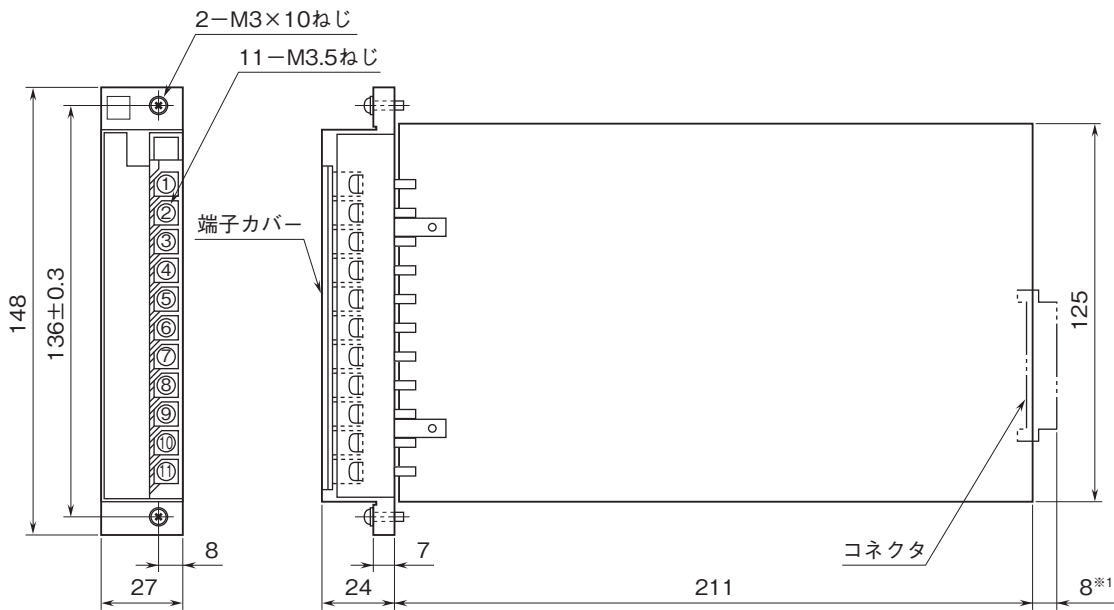
絶縁2出力プロセス計装用変換器 11-RACK シリーズ

3入力デジタル式演算変換器

(スペックソフト形)

特記事項

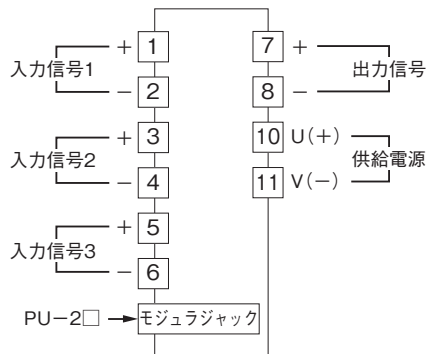
外形寸法図(単位:mm)・端子番号図



コネクタ付の場合は9、10、11番端子は付きません。
※1、コネクタ付の場合の寸法です。

端子接続図

■コネクタなし



■コネクタ付

