

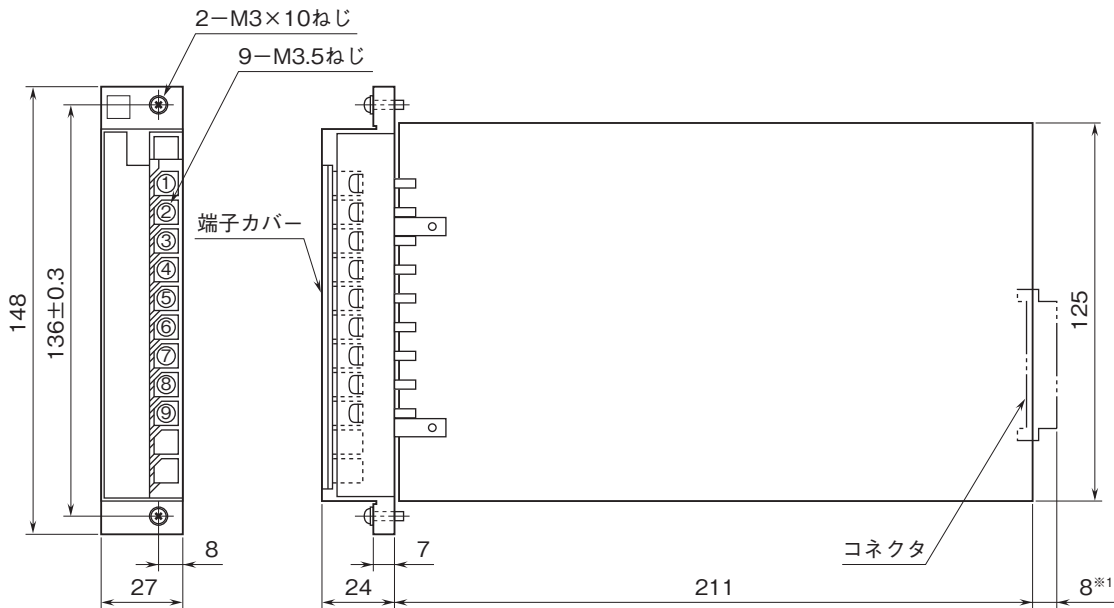
# 外形図

絶縁2出力プロセス計装用変換器 11-RACK シリーズ

## 電源なしアイソレータ

特記事項

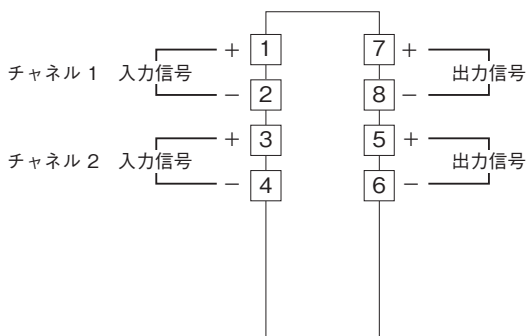
### 外形寸法図(単位:mm)・端子番号図



※1、コネクタ付の場合の寸法です。

### 端子接続図

■コネクタなし



■コネクタ付

