

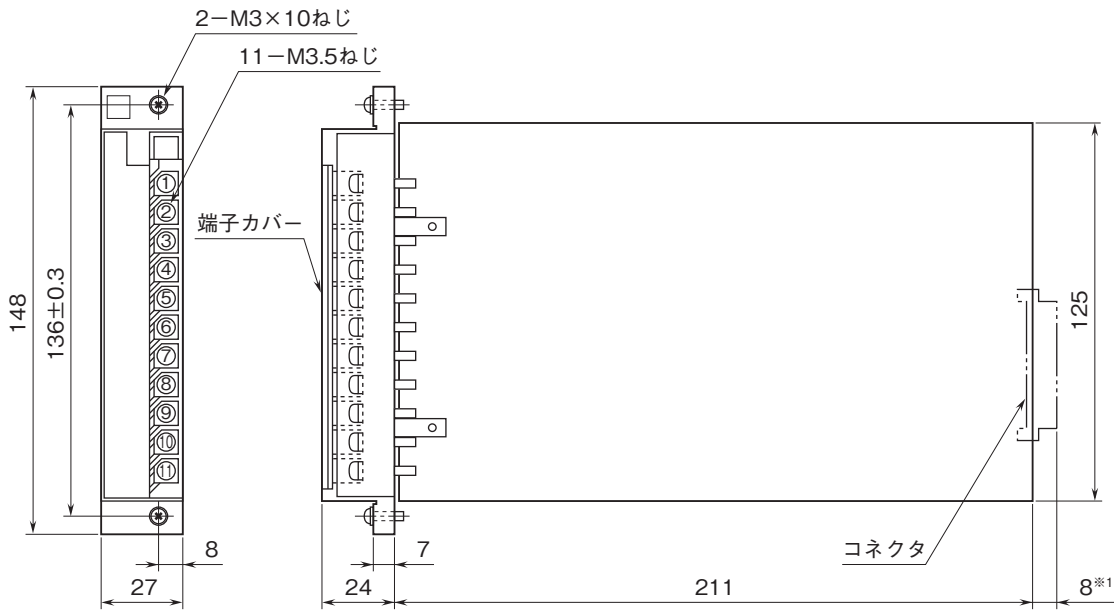
外形図

絶縁2出力プロセス計装用変換器 11-RACK シリーズ

タコゼネ変換器

特記事項

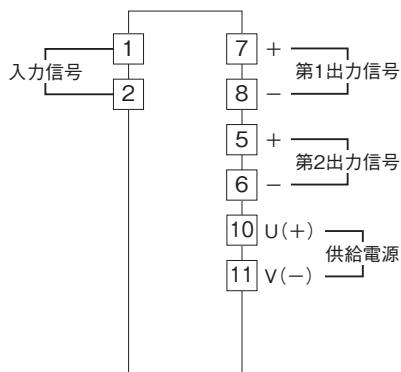
外形寸法図(単位:mm)・端子番号図



コネクタ付の場合は9、10、11番端子は付きません。
※1、コネクタ付の場合の寸法です。

端子接続図

■コネクタなし



■コネクタ付

