

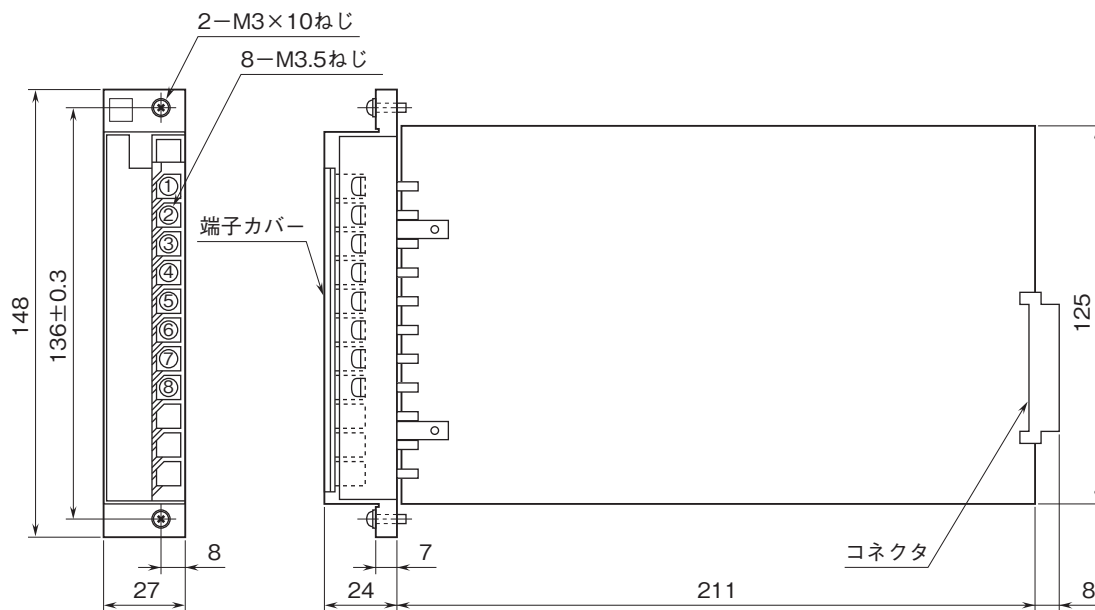
# 外形図

絶縁2出力プロセス計装用変換器 11-RACK シリーズ

## 制御出力アイソレータ

特記事項

### 外形寸法図(単位:mm)・端子番号図



### 端子接続図

