

# 外形図

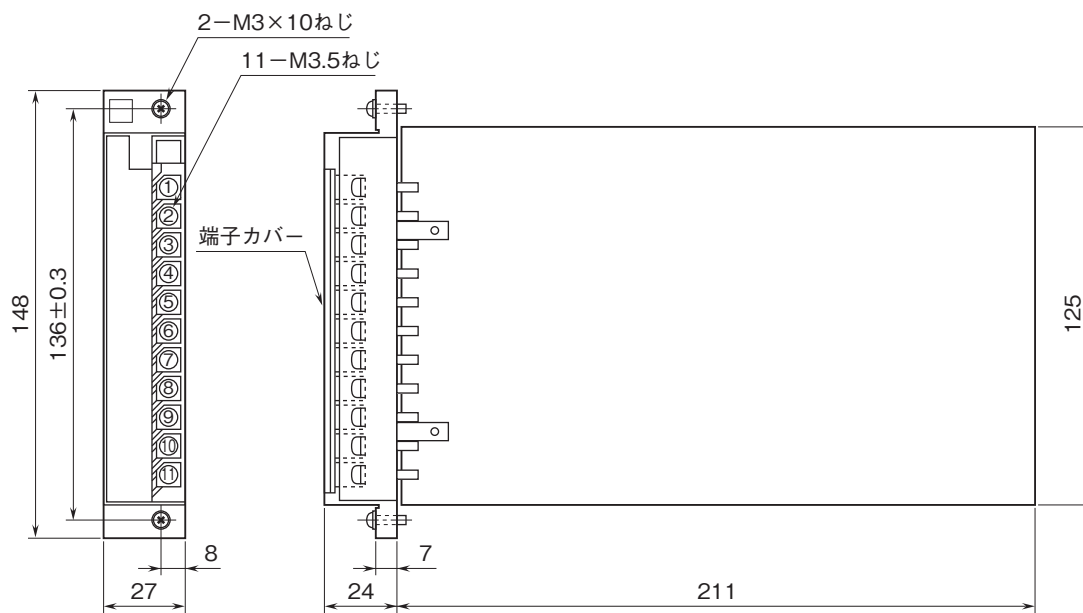
警報付プロセス計装用変換器 12-RACK シリーズ

## ディストリビュータ

(開平付)

特記事項

### 外形寸法図(単位:mm)・端子番号図



### 端子接続図

