

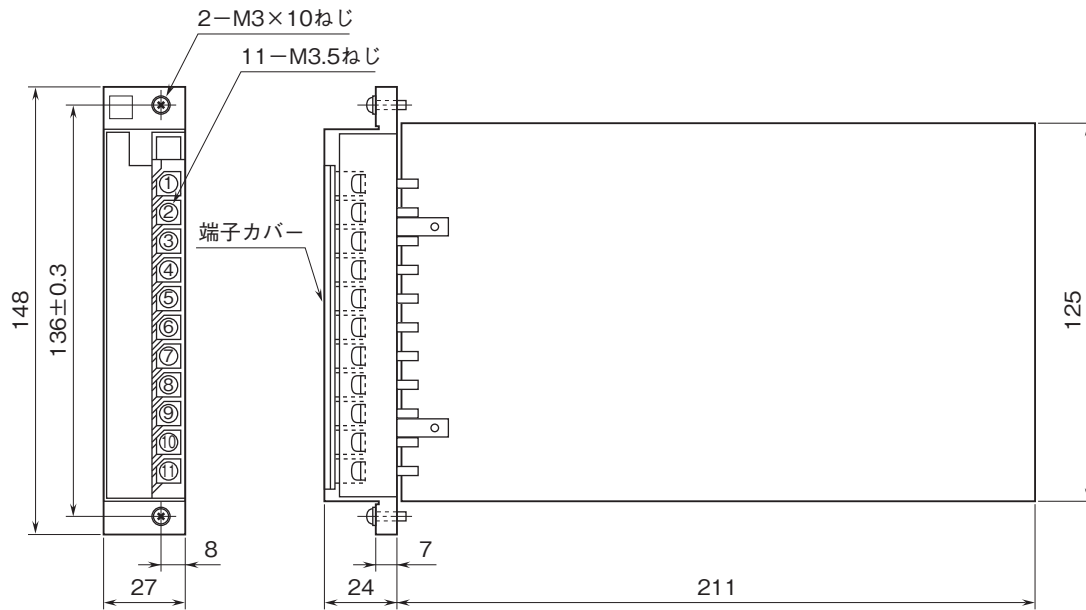
外形図

警報付プロセス計装用変換器 12-RACK シリーズ

測温抵抗体変換器

特記事項

外形寸法図(単位:mm)・端子番号図



端子接続図

