

# 外形図

省スペース形電力用トランスデューサ 14・UNIT シリーズ

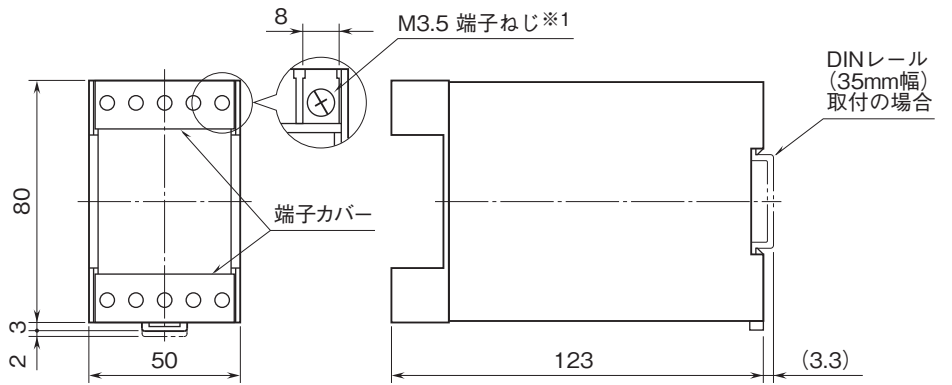
## 交流電流トランスデューサ

(補助電源不要、実効値演算形)

特記事項

### 外形寸法図(単位:mm)

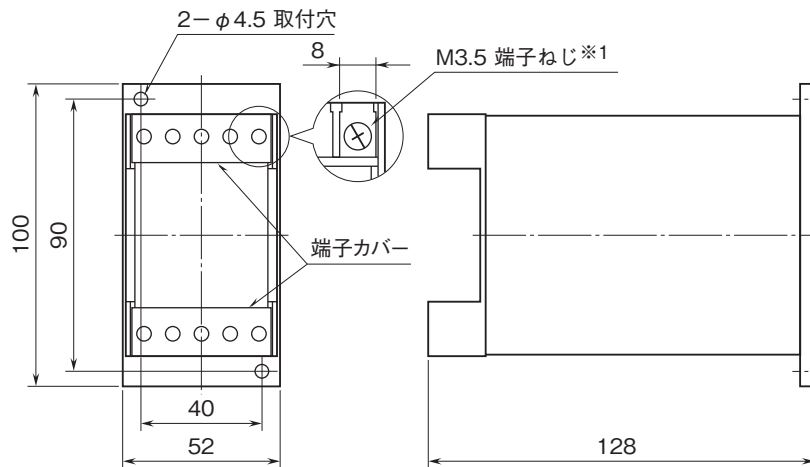
■DINレール取付(付加コード:無記入)



・密着取付可能

※1、端子ねじの配置は、端子接続図を参照して下さい。

■壁取付(付加コード: /W)

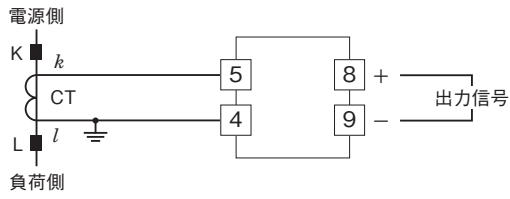


・密着取付可能

※1、端子ねじの配置は、端子接続図を参照して下さい。

# 外形図

## 端子接続図



## 端子番号図

