

外形図

省スペース形電力用トランスデューサ 14・UNIT シリーズ

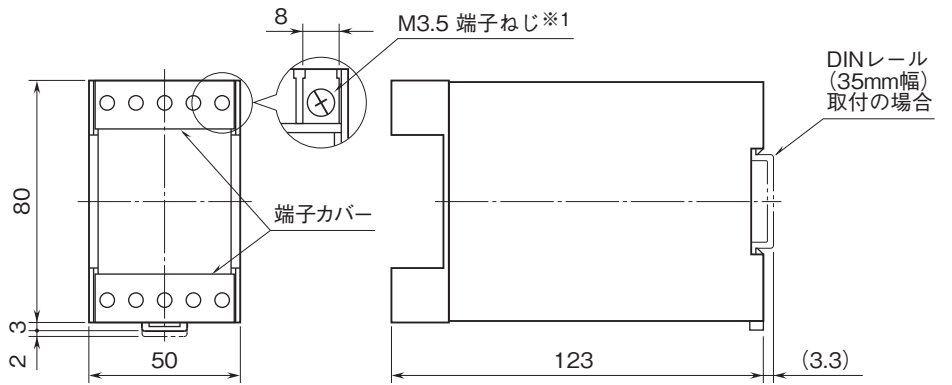
ディストリビュータ

(入出力間非絶縁)

特記事項

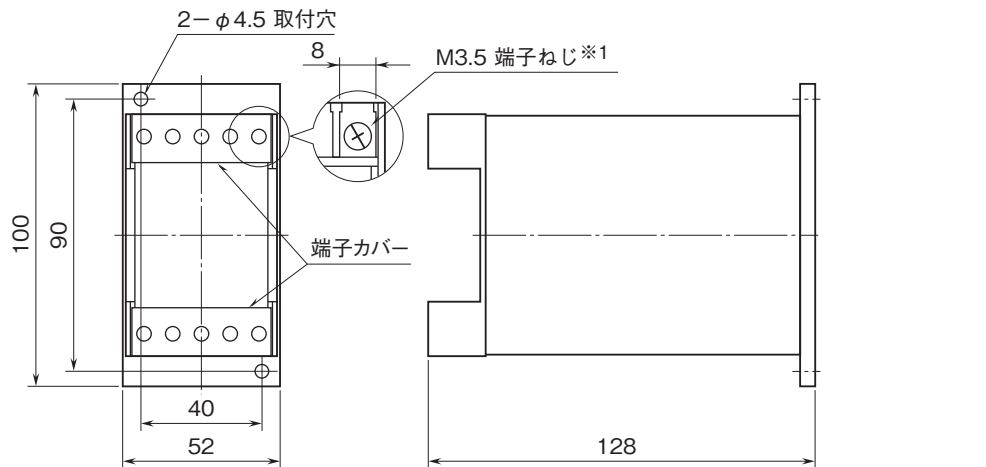
外形寸法図(単位:mm)

■DINレール取付(付加コード:無記入)



※1、端子ねじの配置は、端子接続図を参照して下さい。

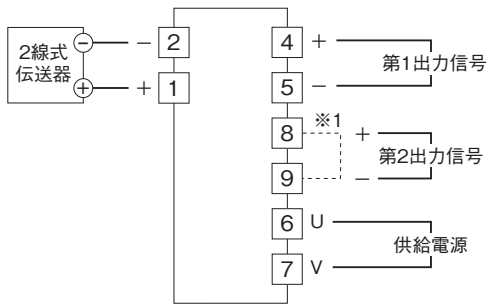
■壁取付(付加コード: /W)



※1、端子ねじの配置は、端子接続図を参照して下さい。

外形図

端子接続図



※1、第2出力を使用されない場合は必ず短絡して下さい。
注) スマートトランスミッタと組み合わせる場合、負荷抵抗は250Ωを使用して下さい。

端子番号図

