

外形図

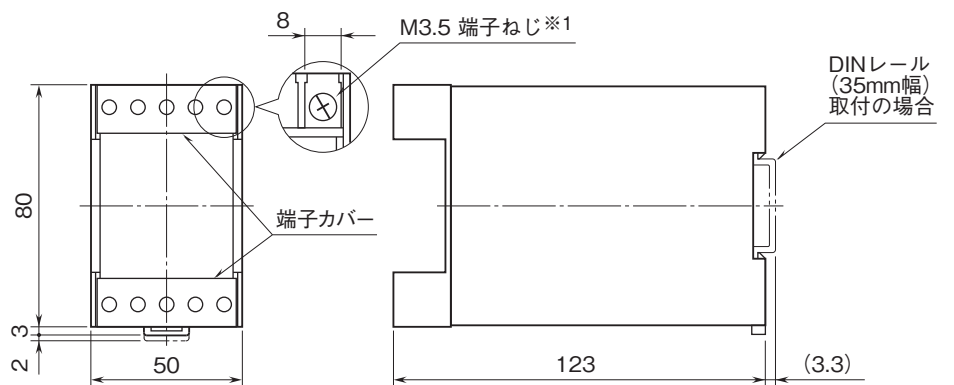
省スペース形電力用トランスデューサ 14・UNIT シリーズ

周波数トランスデューサ

特記事項

外形寸法図(単位:mm)

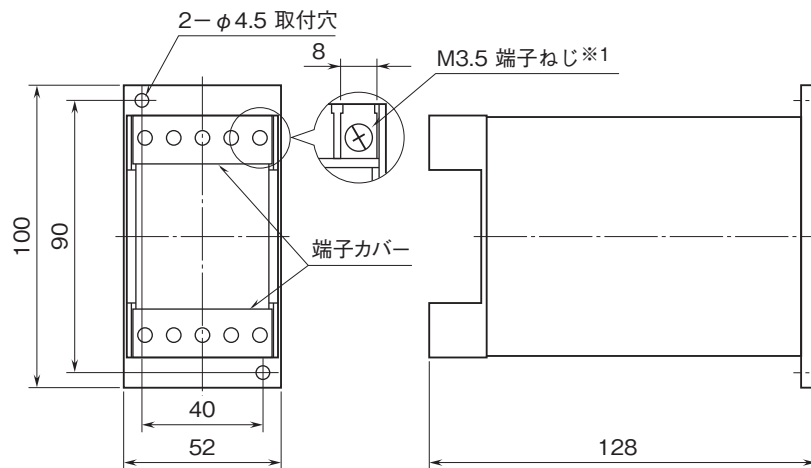
■DINレール取付(付加コード:無記入)



・密着取付可能

※1、端子ねじの配置は、端子接続図を参照して下さい。

■壁取付(付加コード: /W)

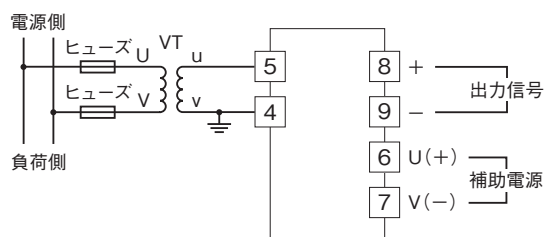


・密着取付可能

※1、端子ねじの配置は、端子接続図を参照して下さい。

外形図

端子接続図



入力電圧が比較的安定しており、仕様書または取扱説明書に記載された補助電源電圧の範囲内であれば、入力電圧からの電源供給が可能です。

端子番号図

