

外形図

省スペース形電力用トランスデューサ 14・UNIT シリーズ

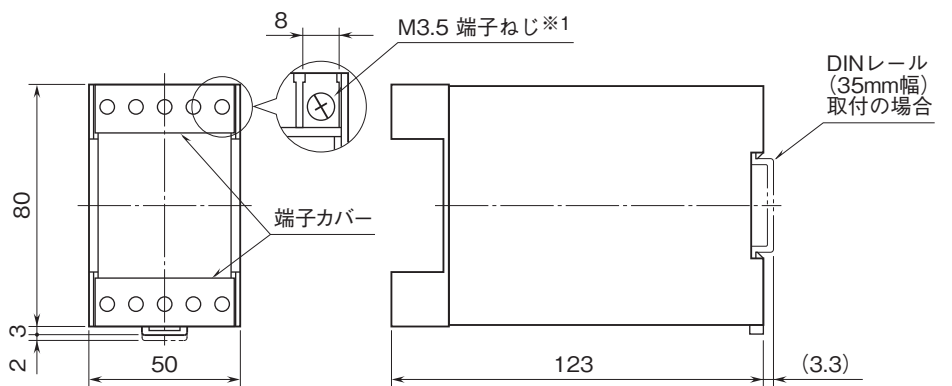
力率トランスデューサ

(補助電源不要、不平衡回路用)

特記事項

外形寸法図(単位:mm)

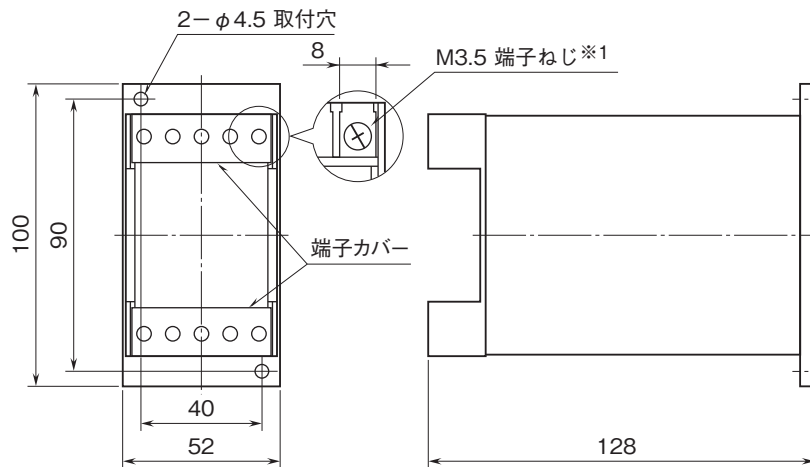
■DINレール取付(付加コード:無記入)



・密着取付可能

※1、端子ねじの配置は、端子接続図を参照して下さい。

■壁取付(付加コード: /W)



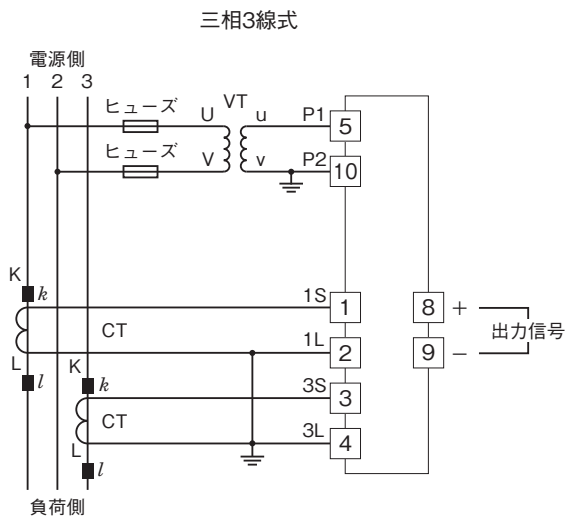
・密着取付可能

※1、端子ねじの配置は、端子接続図を参照して下さい。

外形図

形式: 14PFUN

端子接続図



端子番号図

