

# 外形図

省スペース形電力用トランスデューサ 14・UNIT シリーズ

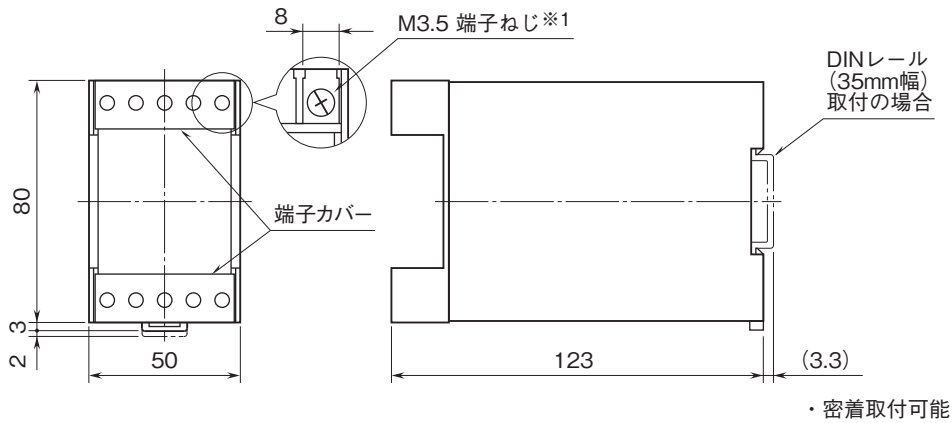
## 交流電圧トランスデューサ

(補助電源不要、平均値整流形(正弦波入力))

特記事項

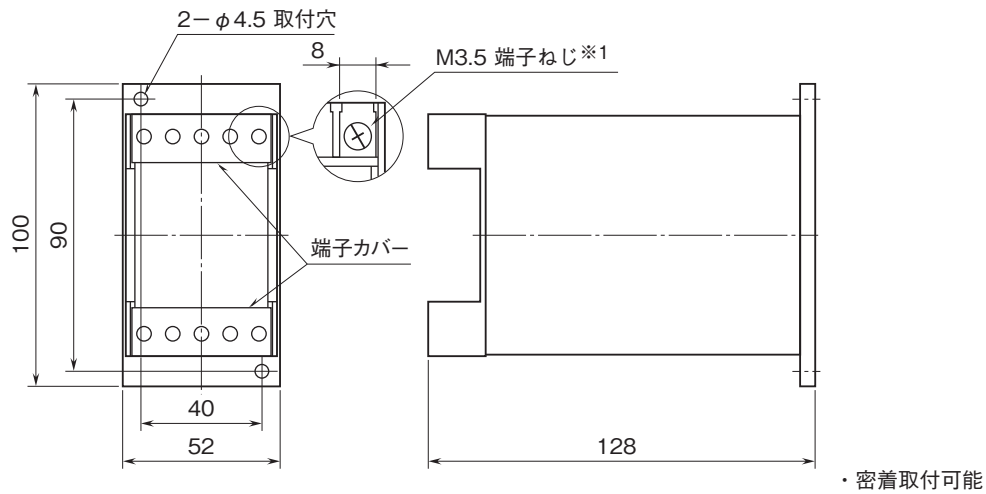
### 外形寸法図(単位:mm)

■DINレール取付(付加コード:無記入)



※1、端子ねじの配置は、端子接続図を参照して下さい。

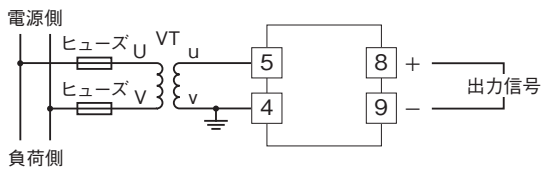
■壁取付(付加コード: /W)



※1、端子ねじの配置は、端子接続図を参照して下さい。

# 外形図

## 端子接続図



## 端子番号図

