

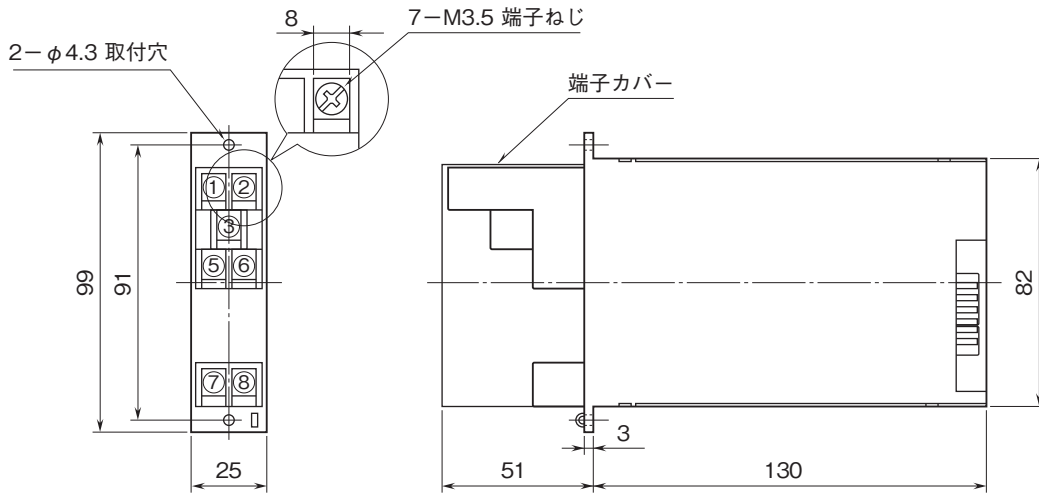
外形図

フィールド側絶縁2チャンネル変換器 15-RACK シリーズ

出力アイソレータ

特記事項

外形寸法図(単位:mm)・端子番号図



端子接続図

