

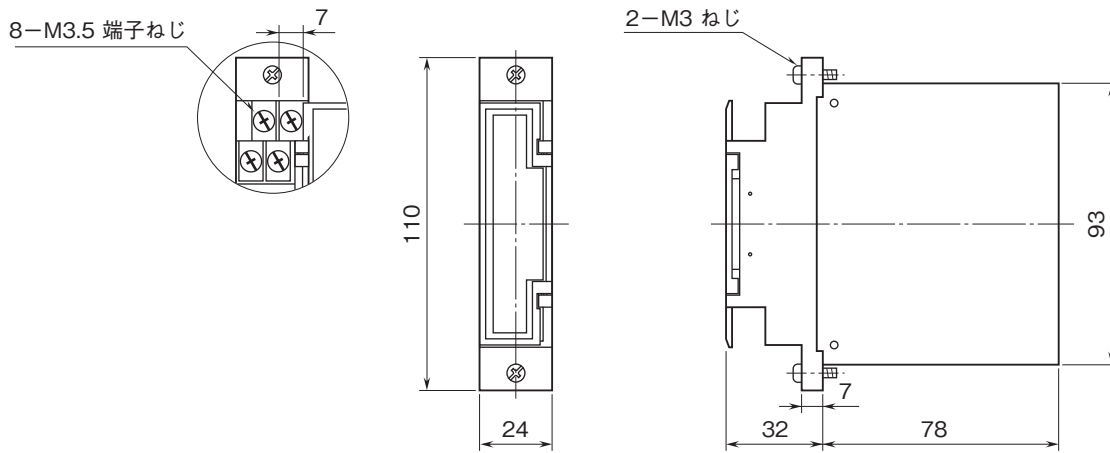
外形図

ラック収納形DCS用変換器 18・RACK シリーズ

カップルリミッターム

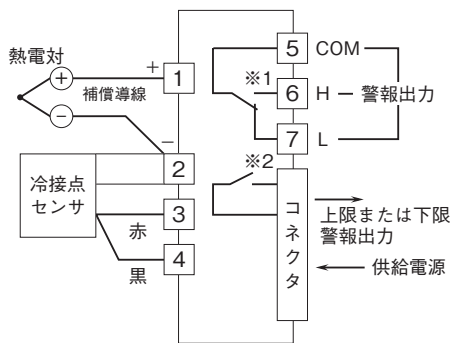
特記事項

外形寸法図(単位:mm)

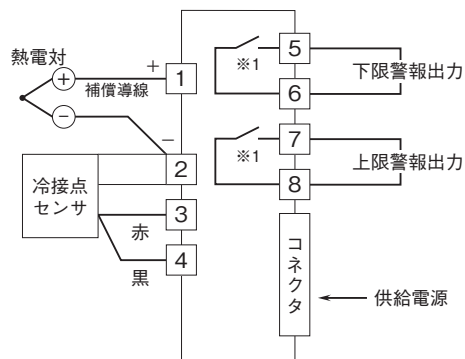


端子接続図

■1点警報形



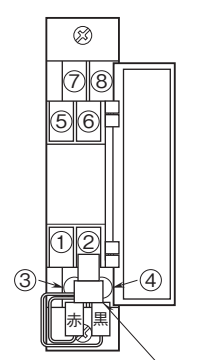
■上下限警報形



※1、電源OFF時の接点状態です。
 ※2、警報出力コード“1、3”のときの電源OFF時の接点状態です。

外形図

端子番号図



冷接点センサ (CJM)