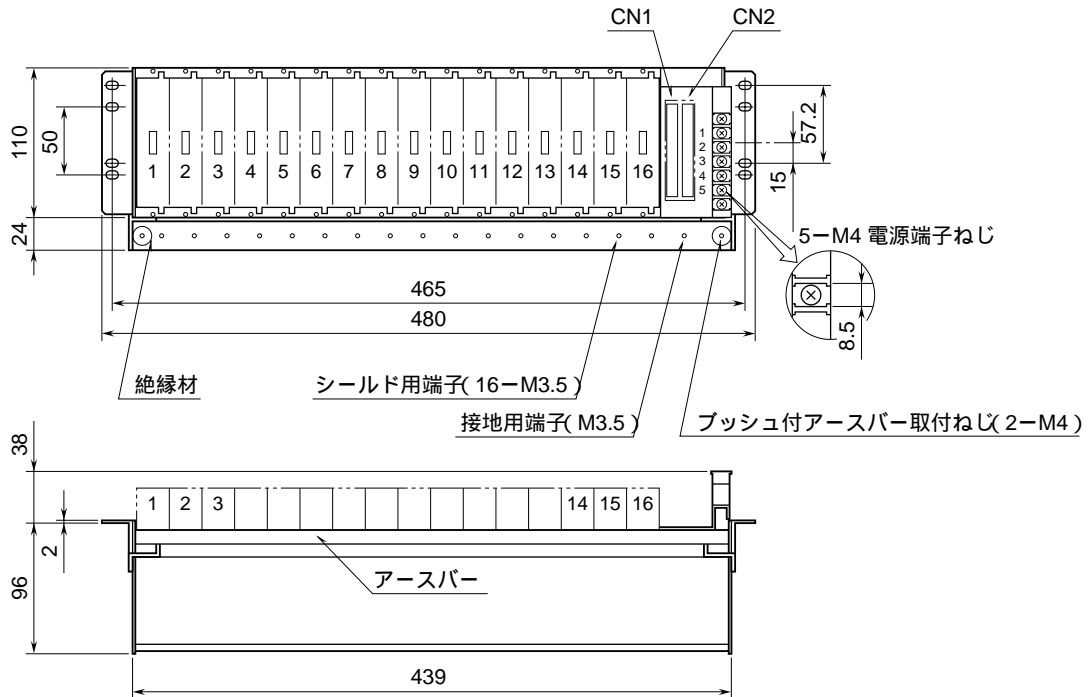


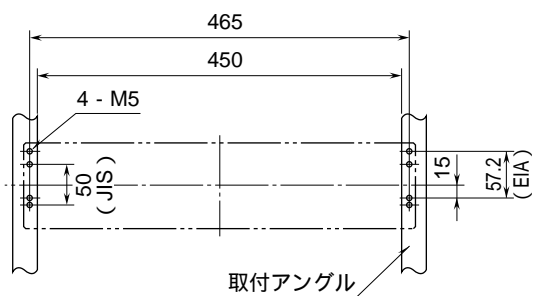
<h1>外形図</h1>	<h2>18BXCS</h2>	<h2>18・RACK</h2>
	<h3>アースバー付ネスト</h3>	

特記事項

外形寸法図 (単位: mm)



取付寸法図 (単位: mm)



(注) ネストの下側に適当な配線スペースをおとり下さい。

富士通製 FCN 形入出力コネクタ付

形式：18BXCS - 1U1

(富士通製 FCN 形入出力コネクタ付)

コネクタ対応表

入出力コネクタ：オータックス製 N365P040AU

(富士通製 FCN - 365P040 - AU…生産終了)

CN1：第 1 出力信号または入力信号

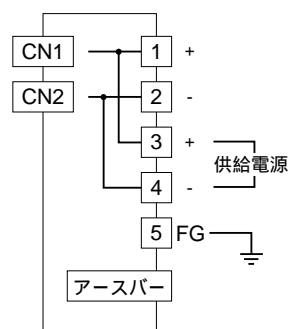
CN2：第 2 出力信号

ピン番号	ユニット信号	ピン番号	ユニット信号
A1	ch.1 +	B1	ch.1 -
A2	ch.2 +	B2	ch.2 -
A3	ch.3 +	B3	ch.3 -
A4	ch.4 +	B4	ch.4 -
A5	ch.5 +	B5	ch.5 -
A6	ch.6 +	B6	ch.6 -
A7	ch.7 +	B7	ch.7 -
A8	ch.8 +	B8	ch.8 -
A9	ch.9 +	B9	ch.9 -
A10	ch.10 +	B10	ch.10 -
A11	ch.11 +	B11	ch.11 -
A12	ch.12 +	B12	ch.12 -
A13	ch.13 +	B13	ch.13 -
A14	ch.14 +	B14	ch.14 -
A15	ch.15 +	B15	ch.15 -
A16	ch.16 +	B16	ch.16 -

A17 ~ A20、B17 ~ B20 は未使用

ピン配列は CN1、CN2 とも共通

端子接続図



横河電機製 DCS 用

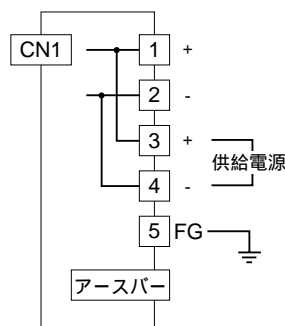
形式：18BXCS - 1Y1
 (横河電機製 DCS VM / PM1 カード用)

ロケーション
 入出力コネクタ：日本航空電子工業製
 PS - 40PE - D4LT1 - PN1
 CN1：VM / PM1 用

18・RACK のロケーション番号															
1	2	3	4	5	6	7	8	9	10	11	12	13	14	15	16
1	2	3	4	5	6	7	8	9	10	11	12	13	14	15	16
VM1 / PM1 / VM4 カードの入力、出力点番号															
VM2 カードの入力点番号								VM2 カードの出力点番号							
1	2	3	4	5	6	7	8	1	2	3	4	5	6	7	8

コネクタと接続される信号は、変換器の入力信号または第1出力信号です。

端子接続図



形式：18BXCS - 1Y3
 (横河電機製 DCS MAC2 / PAC カード用)

ロケーション
 入出力コネクタ：日本航空電子工業製
 PS - 40PE - D4LT1 - PN1
 CN1：MAC2 / PAC 用
 CN2：MAC2 / PAC 用 (2重化使用时)

18・RACK のロケーション番号															
1	2	3	4	5	6	7	8	9	10	11	12	13	14	15	16
1	1	2	2	3	3	4	4	5	5	6	6	7	7	8	8
i	o	i	o	i	o	i	o	i	o	i	o	i	o	i	o
MAC2 / PAC カードの入出力点番号 (i = input o = output)															

コネクタと接続される信号は、変換器の入力信号または第1出力信号です。

端子接続図

