

<h1>外形図</h1>	<h1>18BXE</h1> ネスト	<h1>18・RACK</h1>
--------------	-----------------------	------------------

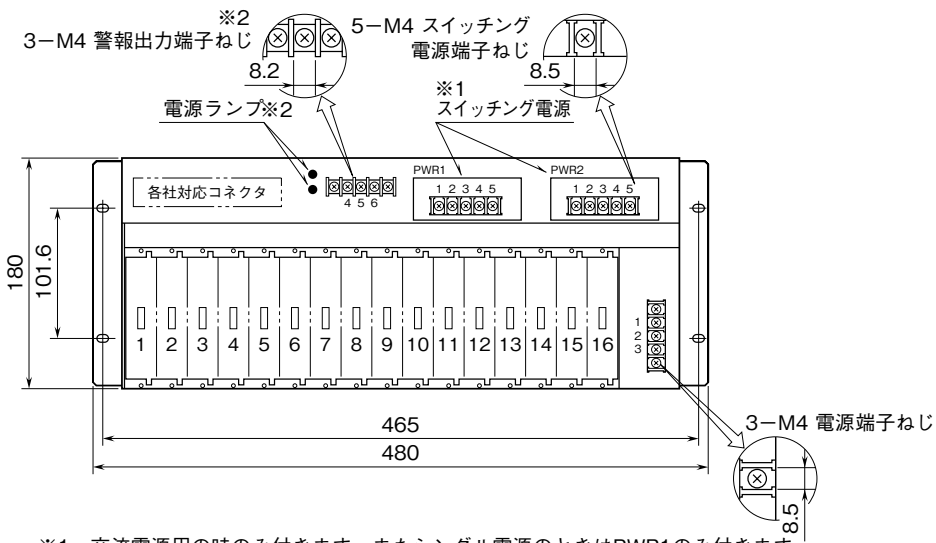
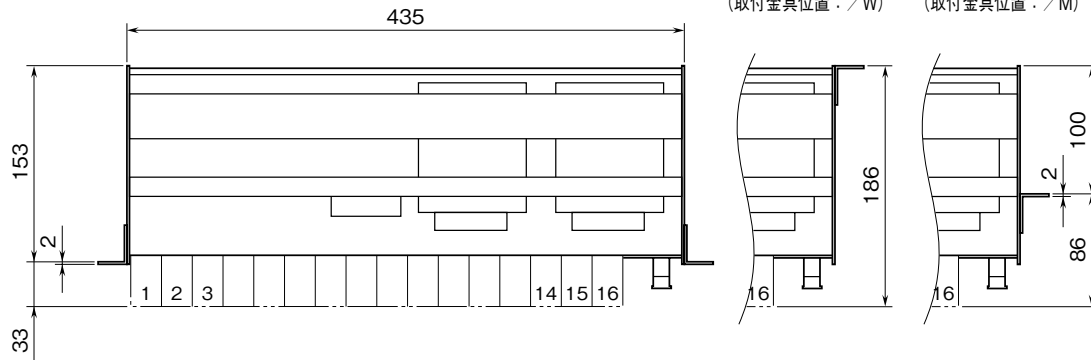
特記事項

外形寸法図 (単位: mm)

■標準取付の場合(取付金具位置: 無記入)

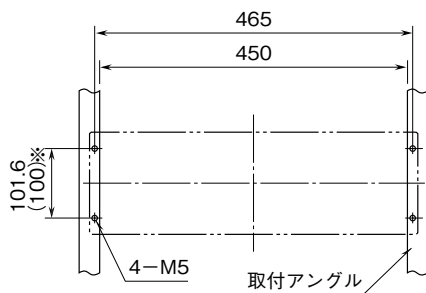
■壁取付の場合
(取付金具位置: /W)

■中央取付の場合
(取付金具位置: /M)



※1、交流電源用の時のみ付きます。またシングル電源のときはPWR1のみ付きます。
 ※2、2重化、2系統電源時のみ付きます。

取付寸法図 (単位: mm)



(注) ネストの下側に適当な配線スペースをおとり下さい。
 ※ ()内は JIS 規格

コネクタ接続なし

■形式：18BXE - 0

富士通製 FCN 形入出力コネクタ付

■形式：18BXE - U1 (富士通製 FCN 入出力コネクタ付)

●コネクタ対応表

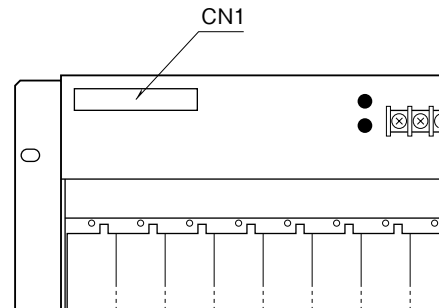
入出力コネクタ：オータックス製 N364P040AU

(富士通製 FCN - 364P040 - AU...生産終了)

CN1：第1出力信号または入力信号

ピン番号	ユニット信号	ピン番号	ユニット信号
A1	ch.1 +	B1	ch.1 -
A2	ch.2 +	B2	ch.2 -
A3	ch.3 +	B3	ch.3 -
A4	ch.4 +	B4	ch.4 -
A5	ch.5 +	B5	ch.5 -
A6	ch.6 +	B6	ch.6 -
A7	ch.7 +	B7	ch.7 -
A8	ch.8 +	B8	ch.8 -
A9	ch.9 +	B9	ch.9 -
A10	ch.10 +	B10	ch.10 -
A11	ch.11 +	B11	ch.11 -
A12	ch.12 +	B12	ch.12 -
A13	ch.13 +	B13	ch.13 -
A14	ch.14 +	B14	ch.14 -
A15	ch.15 +	B15	ch.15 -
A16	ch.16 +	B16	ch.16 -

A17 ~ A20、B17 ~ B20 は未使用



横河電機製 DCS 用

■形式：18BXE - Y0 (横河電機製 DCS カード用)

●ロケーション

入出力コネクタ：日本航空電子工業製

PS - 40PE - D4T1 - PN1

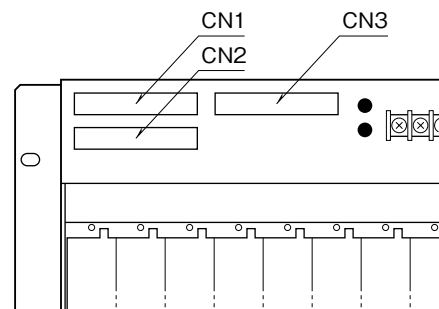
CN1：MAC2 / PAC 用

CN2：MAC2 / PAC 用 (2重化使用時)

CN3：VM□ / PM1 用

18-RACK のロケーション番号															
1	2	3	4	5	6	7	8	9	10	11	12	13	14	15	16
1	2	3	4	5	6	7	8	9	10	11	12	13	14	15	16
VM1 / PM1 / VM4 カードの入力、出力点番号															
CN3								CN3							
1	2	3	4	5	6	7	8	1	2	3	4	5	6	7	8
VM2 カードの入力点番号								VM2 カードの出力点番号							
CN3								CN3							
1	1	2	2	3	3	4	4	5	5	6	6	7	7	8	8
i	o	i	o	i	o	i	o	i	o	i	o	i	o	i	o
MAC2 / PAC カードの入出力点番号 (i = input, o = output)															
CN1、CN2															

コネクタと接続される信号は、変換器の入力信号または第1出力信号です。



日本触媒製 DCS 用

■形式：18BXE - N1（日本触媒製 DCS 用コネクタ付）

●ロケーション

入出力コネクタ：ヒロセ電機製

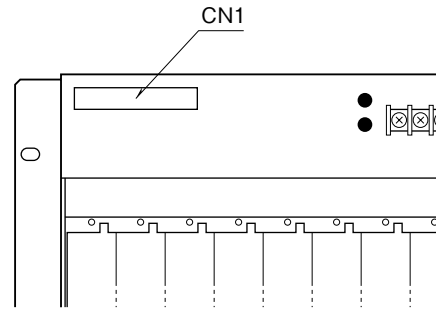
HIF3F - 34PA - 2.54DSA

CN1：第1 出力信号または入力信号

18・RACK のロケーション番号															
1	2	3	4	5	6	7	8	9	10	11	12	13	14	15	16
1	2	3	4	5	6	7	8	9	10	11	12	13	14	15	16
日本触媒製 DCS ロケーション番号															

●コネクタ対応表

ピン番号	ユニット信号	ピン番号	ユニット信号
1	NC	19	ch.8 -
2	NC	20	ch.8 +
3	ch.16 -	21	ch.7 -
4	ch.16 +	22	ch.7 +
5	ch.15 -	23	ch.6 -
6	ch.15 +	24	ch.6 +
7	ch.14 -	25	ch.5 -
8	ch.14 +	26	ch.5 +
9	ch.13 -	27	ch.4 -
10	ch.13 +	28	ch.4 +
11	ch.12 -	29	ch.3 -
12	ch.12 +	30	ch.3 +
13	ch.11 -	31	ch.2 -
14	ch.11 +	32	ch.2 +
15	ch.10 -	33	ch.1 -
16	ch.10 +	34	ch.1 +
17	ch.9 -		
18	ch.9 +		



アズビル製 DCS 用

■形式：18BXE - K1（アズビル製 DCS J - HAM50 / J - HMM00 モジュール用）

I / O ケーブル： J - RSL / J - RSK

J - RRL / J - RRK

●ロケーション

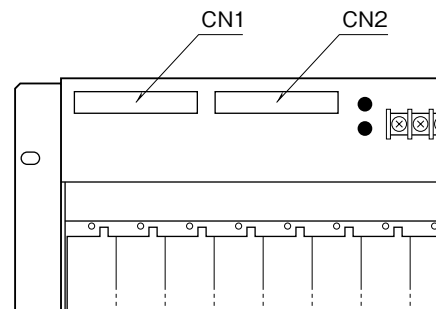
出力コネクタ：第一電子工業製 57GE - 40500 - 751

CN1、CN2：J - HAM50 / J - HMM00 モジュール用

18・RACK のロケーション番号															
1	2	3	4	5	6	7	8	9	10	11	12	13	14	15	16
1	2	3	4	5	6	7	8	9	10	11	12	13	14	15	16
アズビル製 DCS 用 AI コネクタ															

コネクタと接続される信号は、変換器の第1 出力信号です。

CN2 は CN1 とパラレルに接続されています。



アズビル製 DCS 用

■形式:18BXE - K2(アズビル製 DCS J - AOM10 モジュール用)

I/O ケーブル: J - RSL / J - RSK
J - RRL / J - RRK

●ロケーション

入力コネクタ: 第一電子工業製 57GE - 40500 - 751

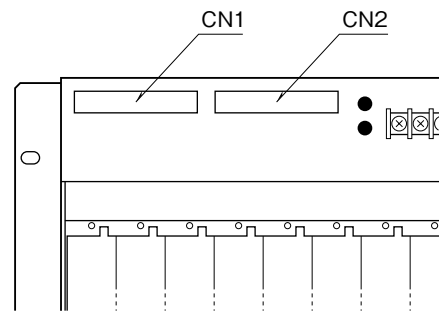
CN1、CN2: J - AOM10 モジュール用

18・RACK のロケーション番号															
1	2	3	4	5	6	7	8	9	10	11	12	13	14	15	16
1	2	3	4	5	6	7	8	9	10	11	12	13	14	15	16
アズビル製 DCS 用 AO コネクタ															

コネクタと接続される信号は、変換器の入力信号です。

CN2 は CN1 と平行に接続されています。

空きチャンネルにはスルーカード (形式: 18BW) を使って信号ラインをショートして下さい。



■形式: 18BXE - K3

(アズビル製 DCS J - HAM50 / J - HMM00 モジュール用 (ELCO コネクタタイプ))

I/O ケーブル: J - SSL / J - SSK
J - SRL / J - SRK

●ロケーション

出力コネクタ: エルコインターナショナル製

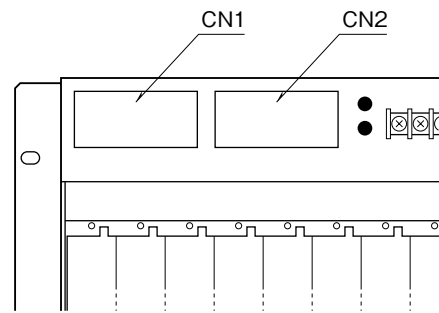
00 - 8016 - 056 - 296 - 707V

CN1、CN2: J - HAM50 / J - HMM00 モジュール用

18・RACK のロケーション番号															
1	2	3	4	5	6	7	8	9	10	11	12	13	14	15	16
1	2	3	4	5	6	7	8	9	10	11	12	13	14	15	16
アズビル製 DCS 用 AI コネクタ															

コネクタと接続される信号は、変換器の第 1 出力信号です。

CN2 は CN1 と平行に接続されています。



■形式:18BXE - K4 (アズビル製 DCS J - AOM10 モジュール用 (ELCO コネクタタイプ))

I/O ケーブル: J - SSL / J - SSK
J - SRL / J - SRK

●ロケーション

入力コネクタ: エルコインターナショナル製

00 - 8016 - 056 - 296 - 707V

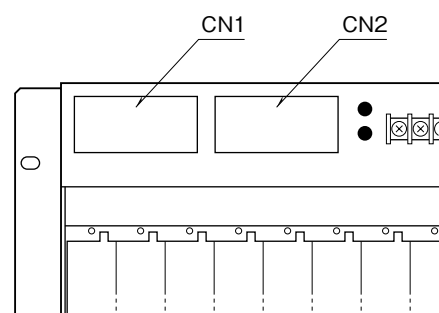
CN1、CN2: J - AOM10 モジュール用

18・RACK のロケーション番号															
1	2	3	4	5	6	7	8	9	10	11	12	13	14	15	16
1	2	3	4	5	6	7	8	9	10	11	12	13	14	15	16
アズビル製 DCS 用 AO コネクタ															

コネクタと接続される信号は、変換器の入力信号です。

CN2 は CN1 と平行に接続されています。

空きチャンネルにはスルーカード (形式: 18BW) を使って信号ラインをショートして下さい。



東芝製 DCS 用

■形式：18BXE - E1（東芝製 DCS SAMP1 カード用）

●ロケーション

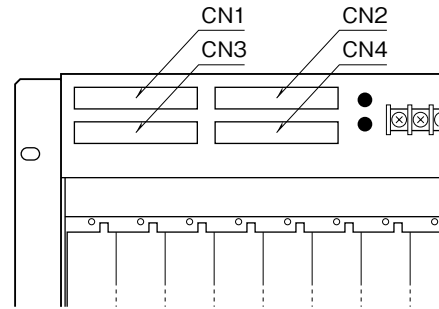
出力コネクタ：ヒロセ電機製 HIF3CA - 40PA - 2.54DSA (11)

CN1、CN2：SAMP1 用

CN3、CN4：SAMP1 用（2重化使用时）

18・RACK のロケーション番号															
1	2	3	4	5	6	7	8	9	10	11	12	13	14	15	16
CN1、CN3								CN2、CN4							
1	2	3	4	5	6	7	8	1	2	3	4	5	6	7	8
SAMP1 用カードの入力点番号								SAMP1 用カードの入力点番号							

コネクタと接続される信号は、変換器の第1出力信号です。



■形式：18BXE - E2（東芝製 DCS SAOP1 カード用）

●ロケーション

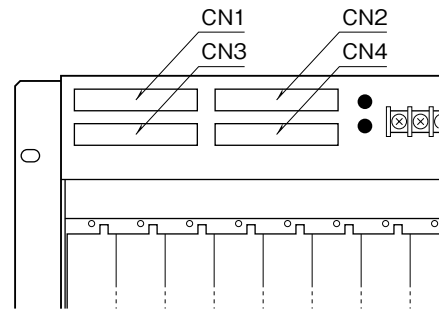
入力コネクタ：ヒロセ電機製 HIF3CA - 40PA - 2.54DSA (11)

CN1、CN2：SAOP1 用

CN3、CN4：SAOP1 用（2重化使用时）

18・RACK のロケーション番号															
1	2	3	4	5	6	7	8	9	10	11	12	13	14	15	16
CN1、CN3								CN2、CN4							
1	2	3	4	5	6	7	8	1	2	3	4	5	6	7	8
SAOP1 用カードの出力点番号								SAOP1 用カードの出力点番号							

コネクタと接続される信号は、変換器の入力信号です。



■形式：18BXE - E3A（東芝製 DCS SAIN1 カード対応）

●ロケーション

入力コネクタ：オムロン製 XG4A - 2031

CN1：SAIN1 (ch.1 ~ ch. 8)

CN2：SAIN1 (ch.1 ~ ch. 8) (2重化使用时)

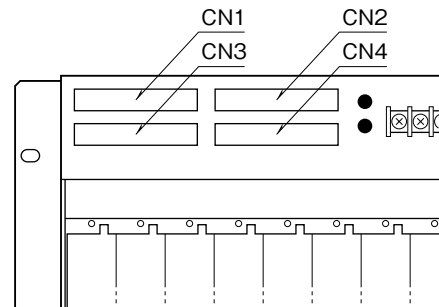
CN3：SAIN1 (ch.9 ~ ch.16)

CN4：SAIN1 (ch.9 ~ ch.16) (2重化使用时)

18・RACK のロケーション番号															
1	2	3	4	5	6	7	8	9	10	11	12	13	14	15	16
CN1、CN2								CN3、CN4							
1	2	3	4	5	6	7	8	1	2	3	4	5	6	7	8
SAIN1 カードの入力点番号															

コネクタと接続される信号は、変換器の第1出力信号です。

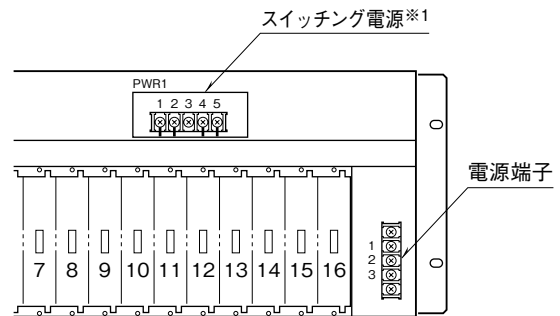
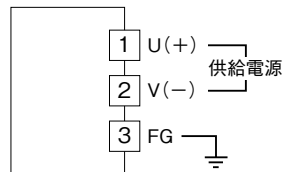
東芝製 DCS SAIN1 はパナソニック製 AXM220001 を使用しています。コネクタが生産中止のため、オムロン製 XG4A - 2031 で代用しています。（ケーブル側は交換して下さい。）



シングル電源

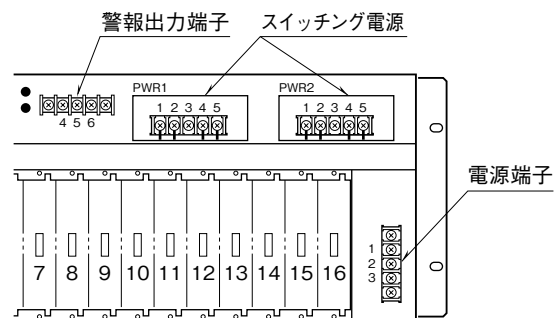
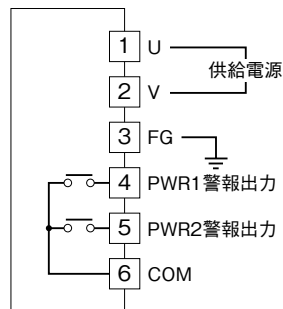
K : 85 ~ 132 V AC
 L : 170 ~ 264 V AC
 R : 24 V DC

* 1、K、L電源のときのみ
 PWR1 が付きます。



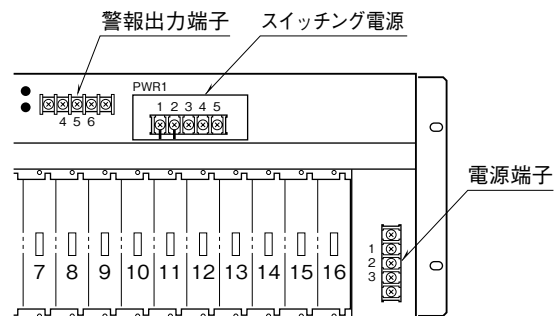
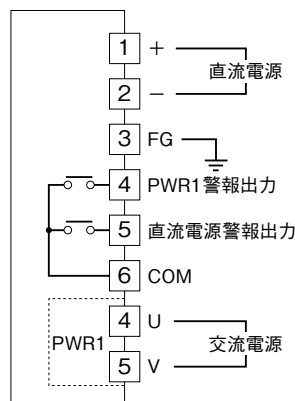
2重化電源

K2 : 85 ~ 132 V AC
 L2 : 170 ~ 264 V AC



2系統電源

KR : 85 ~ 132 V AC / 24 V DC



2系統電源

KK : 85 ~ 132 V AC

