

外形図

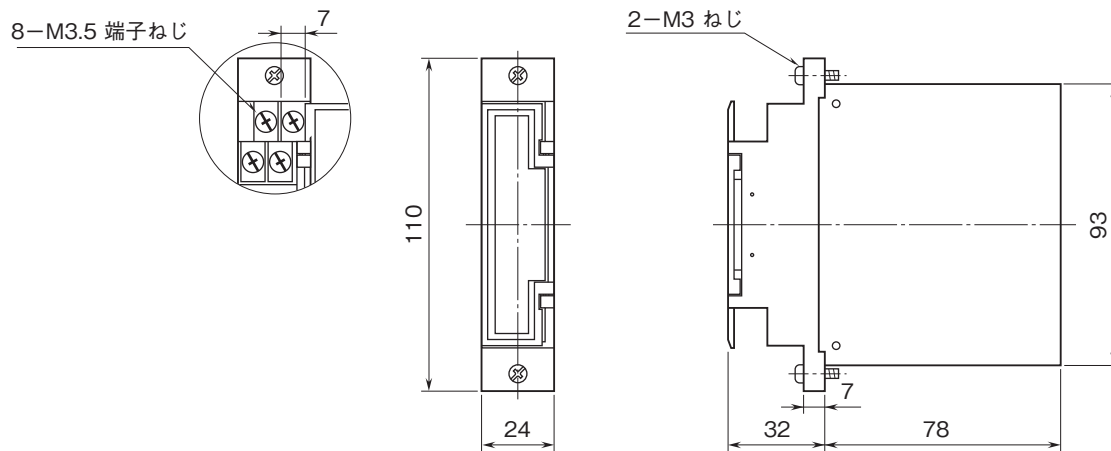
ラック収納形DCS用変換器 18-RACK シリーズ

ディストリビュータ

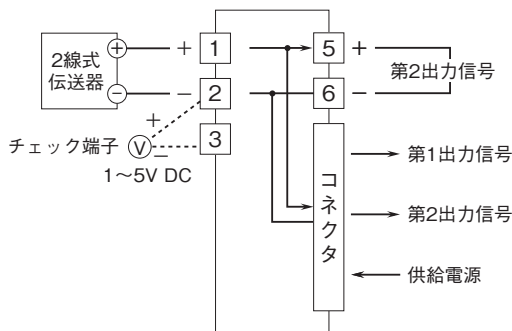
(アナログ形)

特記事項

外形寸法図(単位:mm)

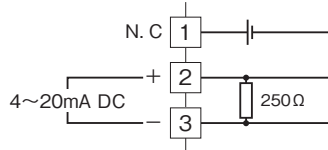


端子接続図



第2出力が電流出力の場合は、コネクタと前面端子のどちらか一方をお使い下さい。

■アイソレータとしてお使いの場合



端子番号図

