

外形図

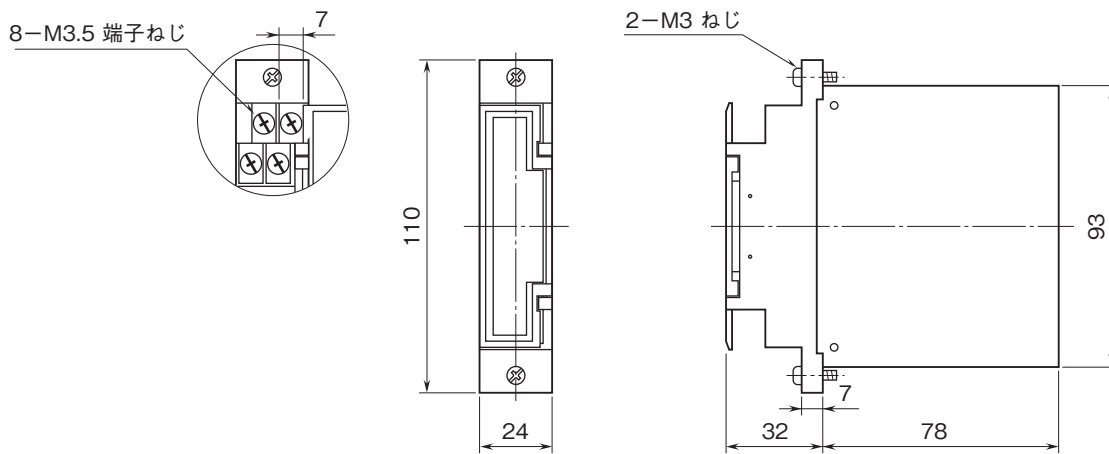
ラック収納形DCS用変換器 18-RACK シリーズ

ディストリビュータ

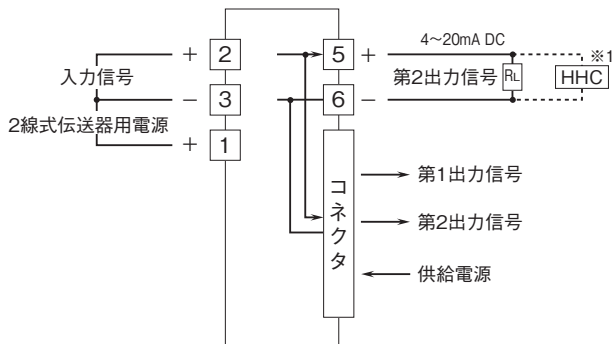
(アナログ形、HART通信対応、絶縁付、出力端開放状態検出対応)

特記事項

外形寸法図(単位:mm)

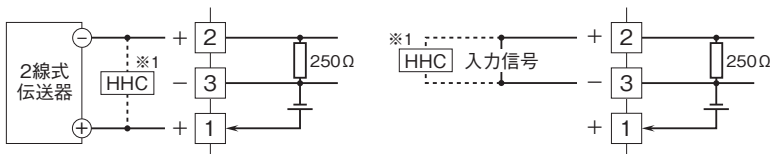


端子接続図



第2出力は、コネクタと前面端子のどちらか一方をお使い下さい。
※1、Hand-held communicator

■ディストリビュータとしてお使いの場合 ■アイソレータとしてお使いの場合



外形図

形式:18DYH2

端子番号図

