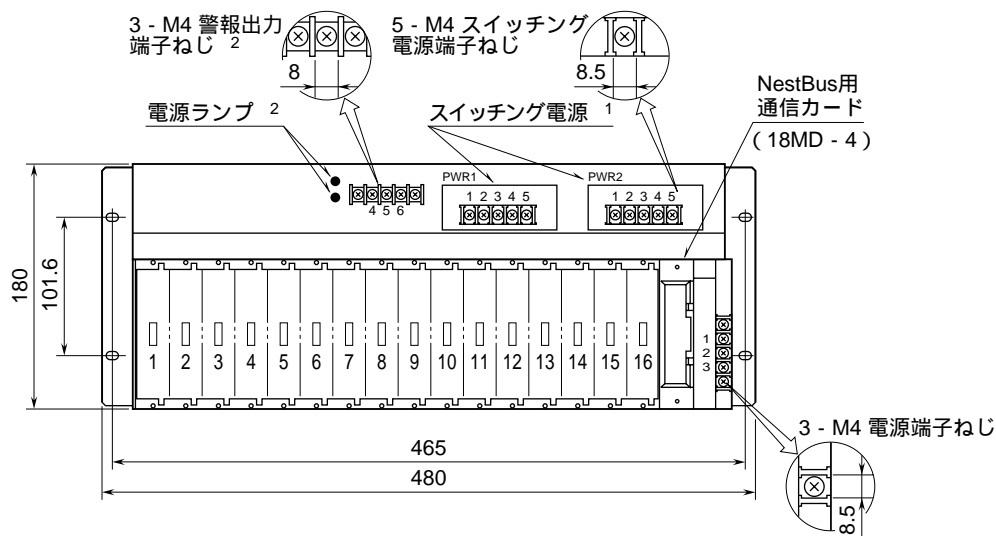
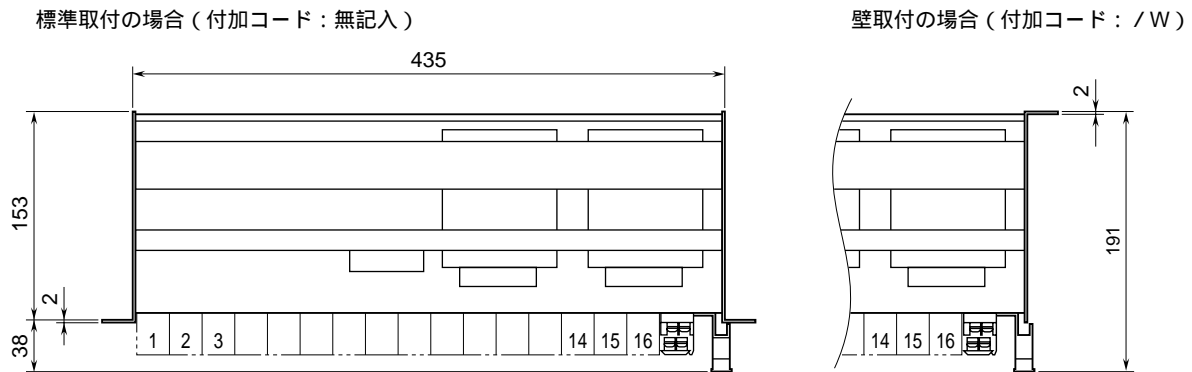


<h1>外形図</h1>	<h2>18MC</h2> <p>NestBus 用</p> <h2>変換器ネスト</h2>	<h1>スーパー 18-RACK</h1>
--------------	------------------------------------------------	-----------------------

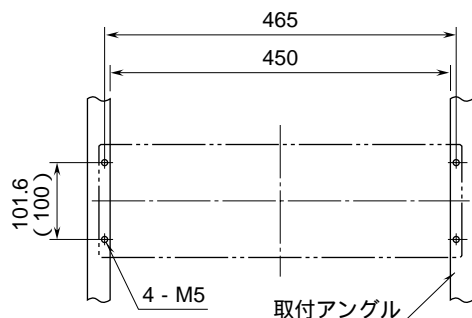
特記事項

外形寸法図 (単位: mm)



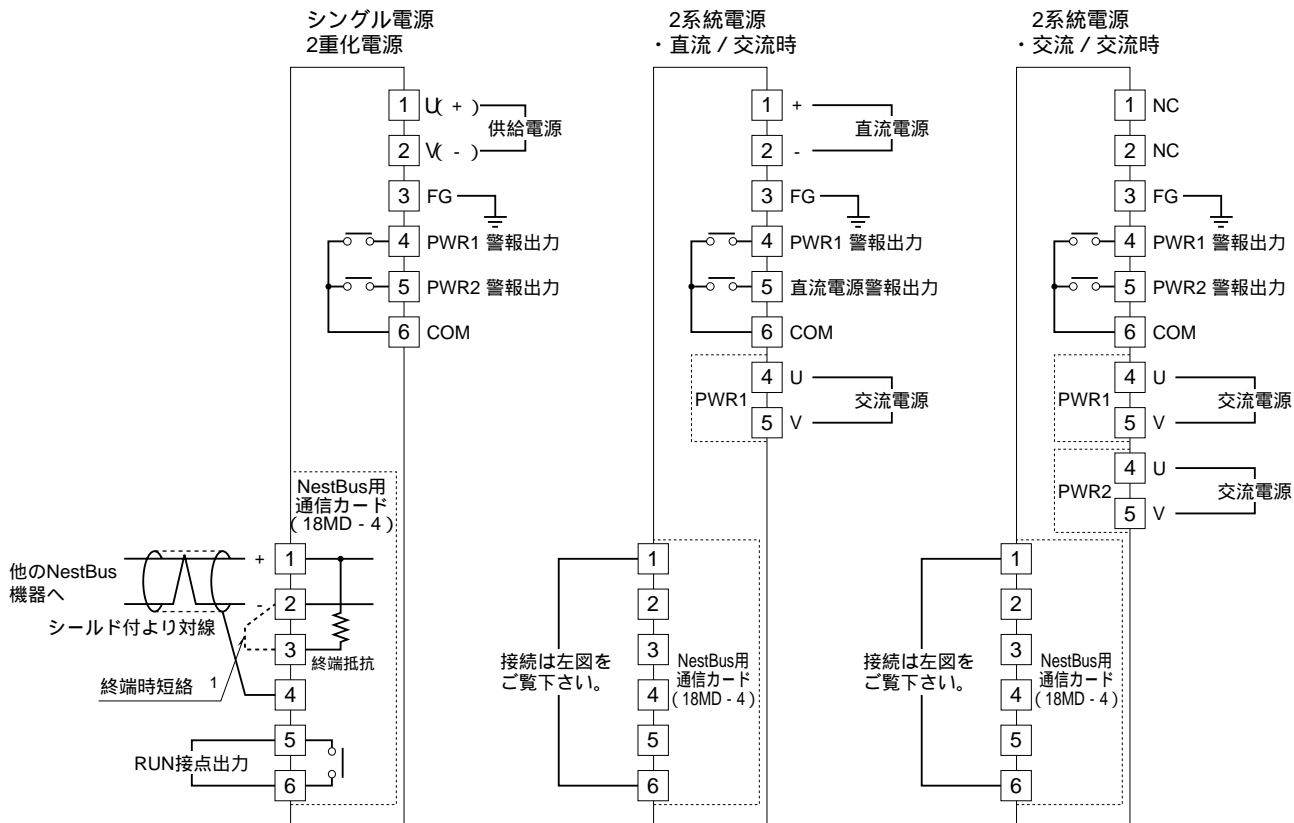
- 1、シングル電源用のときはPWR1のみ付きます。
- 2、2重化、2系統のときのみ付きます。

取付寸法図 (単位: mm)



(注) ネストの下側に適当な配線スペースをおとり下さい。
()内は JIS 規格

端子接続図



シングル電源時は警報出力は付きません。
 1、より対線の伝送ラインが終端の場合は (= 渡り配線がない場合) 端子2、3間を短絡して下さい。ユニットが伝送ラインの途中に配線されているときは、端子2、3間を短絡しないで下さい。
 (注) 渡り配線は1、2、4端子を使って下さい。