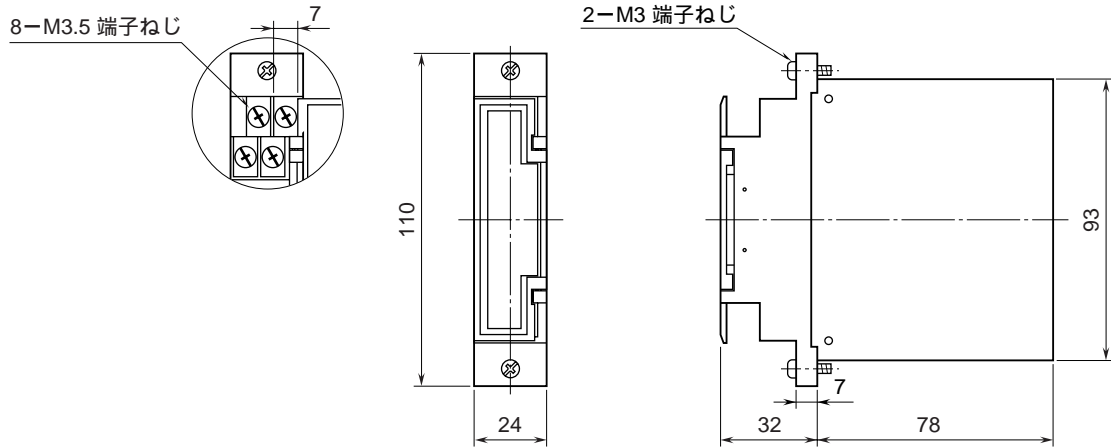


<h1 style="font-size: 2em;">外形図</h1>	<h2 style="font-size: 1.5em; margin: 0;">18MF</h2> <p style="margin: 0;">NestBus 用</p> <h2 style="font-size: 1.5em; margin: 0;">接点カード</h2>	<h1 style="font-size: 2em;">スーパー 18-RACK</h1>
--------------------------------------	--	---

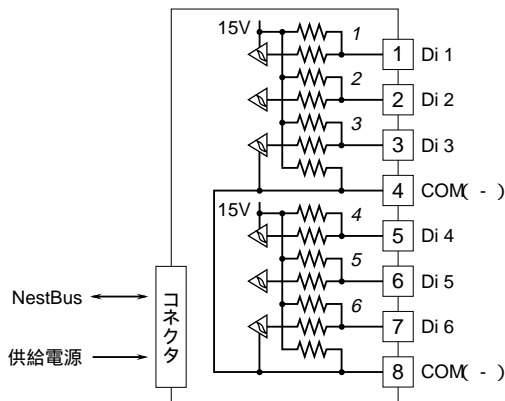
特記事項

外形寸法図 (単位: mm)



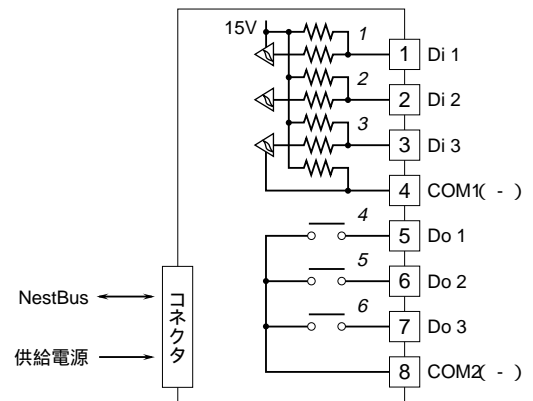
端子接続図

18MF - 1



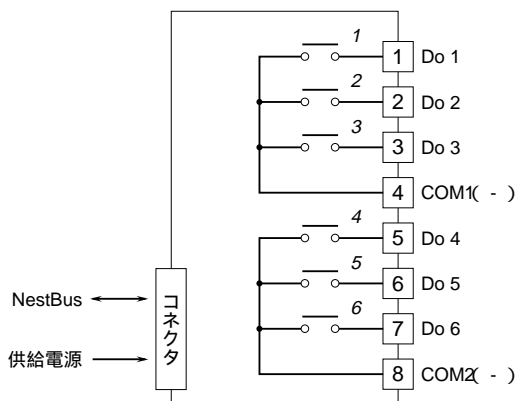
斜体数字は前面パネルのLEDの番号を示します。

18MF - 2



斜体数字は前面パネルのLEDの番号を示します。

18MF - 3



斜体数字は前面パネルのLEDの番号を示します。

端子番号図

