

# 外形図

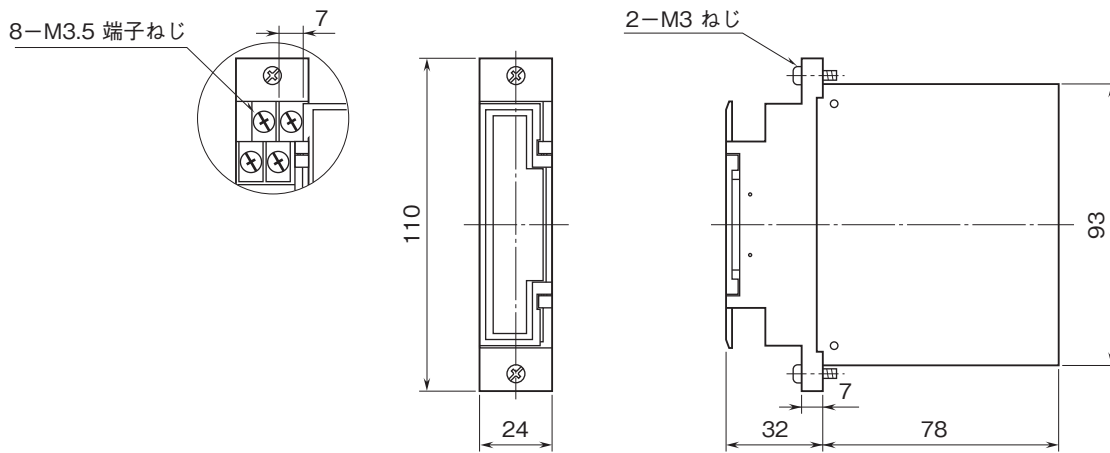
ラック収納形DCS用変換器 18・RACK シリーズ

## 測温抵抗体変換器

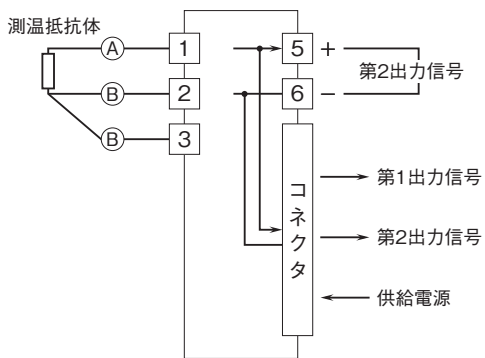
(アナログ形)

特記事項

### 外形寸法図(単位:mm)



### 端子接続図



第2出力が電流出力の場合は、  
 コネクタと前面端子のどちらか一方をお使い下さい。

端子番号図

