

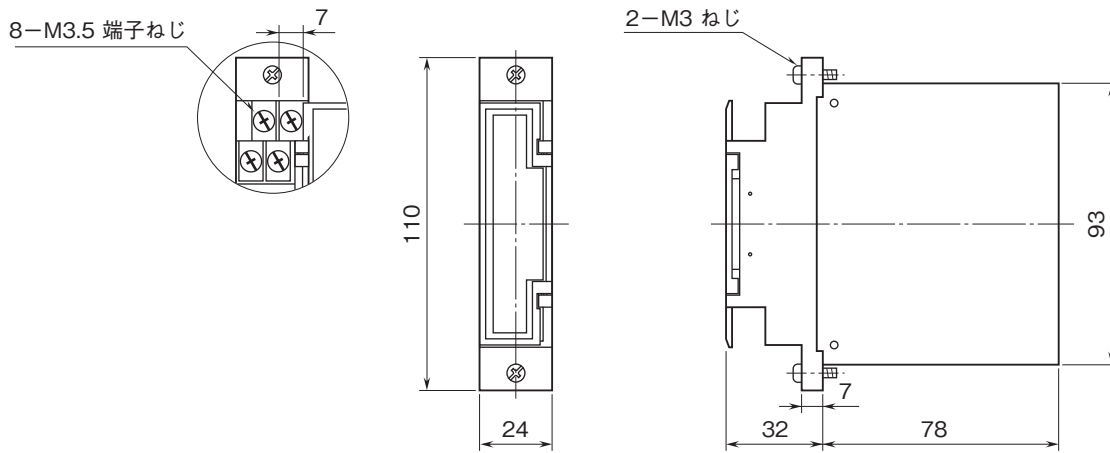
外形図

ラック収納形DCS用変換器 18K・RACK シリーズ

スルーカード

特記事項

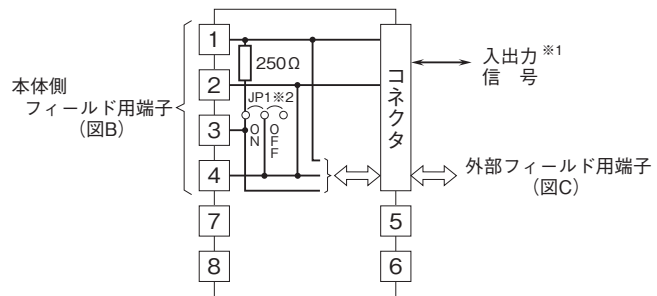
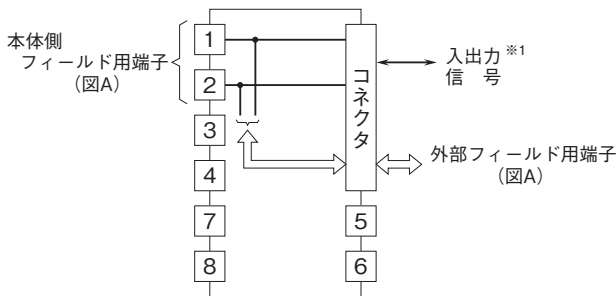
外形寸法図(単位:mm)



端子接続図

■18KBW-1

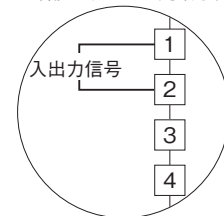
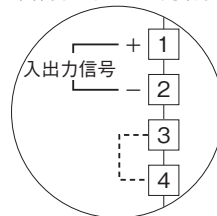
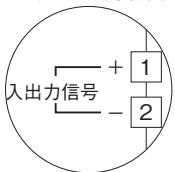
■18KBW-3



図A フィールド用端子接続図

図B 本体側フィールド用端子接続図

図C 外部フィールド用端子接続図



※1、出力信号は第1出力になります。
 ※2、ジャンパは“ON”側で出荷します。
 注) ⑤、⑥、⑦、⑧端子には接続しないで下さい。

フィールド用端子の本体側と外部側はどちらか一方をお使い下さい。

外形図

端子番号図

