

<h1>外形図</h1>	<h1>18KBXE</h1> <h2>ネスト</h2>	<h1>18K・RACK</h1>
--------------	---------------------------------	-------------------

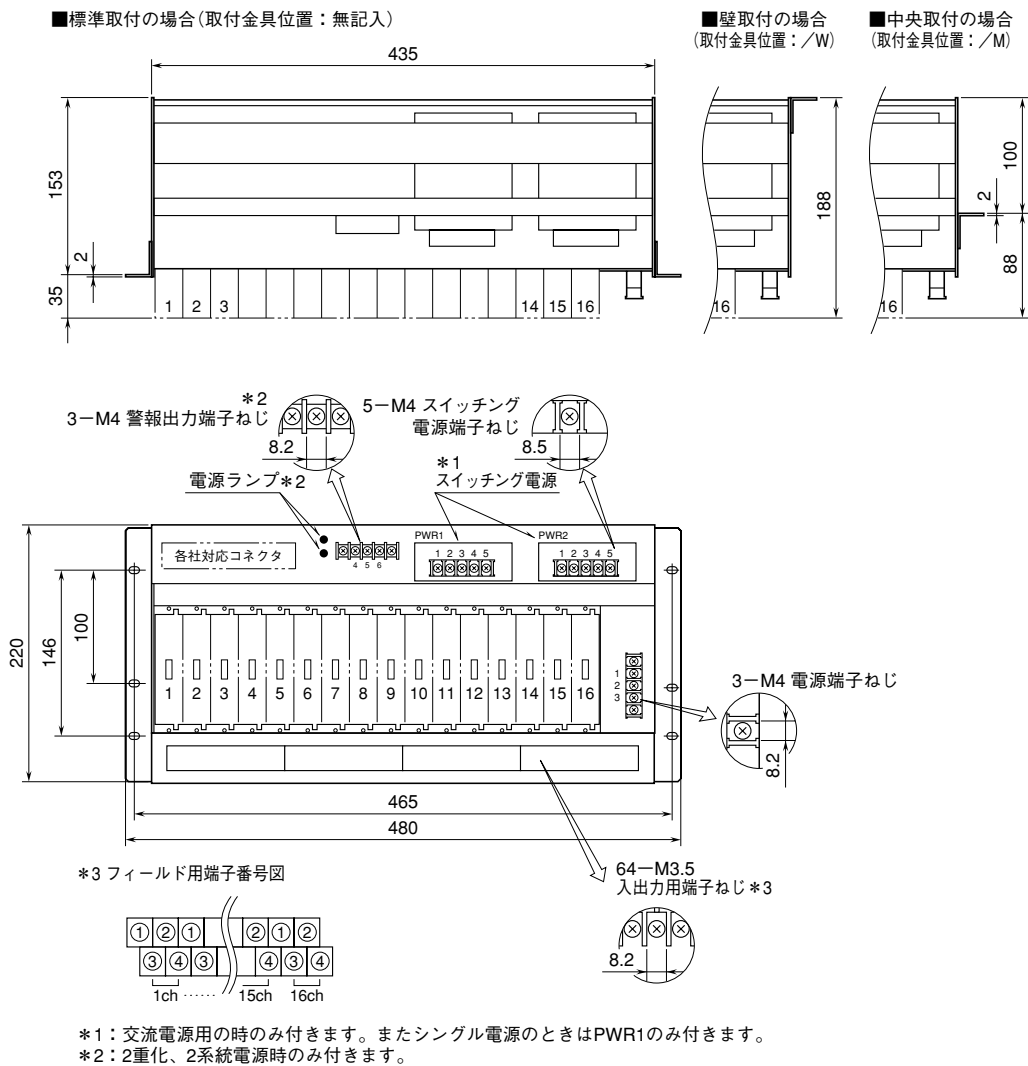
特記事項

---

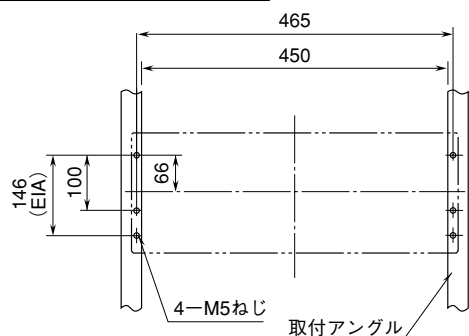


---

外形寸法図 (単位: mm)



取付寸法図 (単位: mm)



(注) ネストの下側に適当な配線スペースをおとり下さい。

## コネクタ接続なし

■形式：18KBXE - 0

## 富士通製 FCN 形入出力コネクタ付

■形式：18KBXE - U1

(富士通製 FCN 形入出力形コネクタ付)

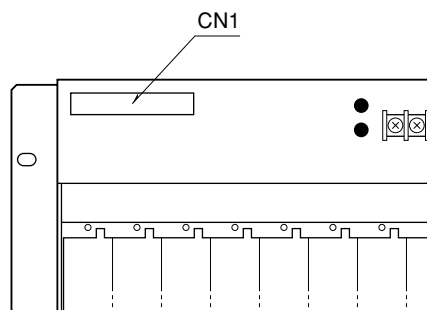
●コネクタ対応表

入出力コネクタ：オータックス製 N364P040AU  
(富士通製 FCN - 364P040 - AU...生産終了)

CN1：第1出力信号または入力信号

ピン番号	ユニット信号	ピン番号	ユニット信号
A1	ch.1 +	B1	ch.1 -
A2	ch.2 +	B2	ch.2 -
A3	ch.3 +	B3	ch.3 -
A4	ch.4 +	B4	ch.4 -
A5	ch.5 +	B5	ch.5 -
A6	ch.6 +	B6	ch.6 -
A7	ch.7 +	B7	ch.7 -
A8	ch.8 +	B8	ch.8 -
A9	ch.9 +	B9	ch.9 -
A10	ch.10 +	B10	ch.10 -
A11	ch.11 +	B11	ch.11 -
A12	ch.12 +	B12	ch.12 -
A13	ch.13 +	B13	ch.13 -
A14	ch.14 +	B14	ch.14 -
A15	ch.15 +	B15	ch.15 -
A16	ch.16 +	B16	ch.16 -

A17 ~ A20、B17 ~ B20 は不使用



## 横河電機製 DCS 用

■形式：18KBXE - Y0

(横河電機製 DCS

MAC2 / PAC / VM□ / PMI カード用)

●ロケーション

入出力コネクタ：日本航空電子工業製

PS - 40PE - D4T1 - PN1

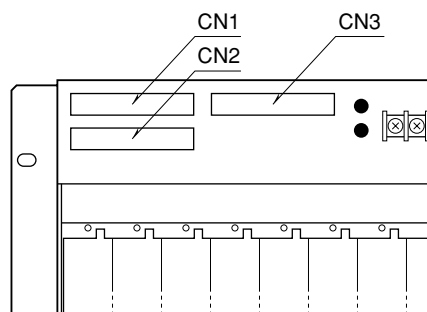
CN1：MAC2 / PAC 用

CN2：MAC2 / PAC 用 (2重化使用時)

CN3：VM□ / PM1 用

18K-RACKのロケーション番号															
1	2	3	4	5	6	7	8	9	10	11	12	13	14	15	16
1	2	3	4	5	6	7	8	9	10	11	12	13	14	15	16
VM1 / PM1 / VM4 カードの入力、出力点番号															
CN3								CN3							
1	2	3	4	5	6	7	8	1	2	3	4	5	6	7	8
VM2 カードの入力点番号								VM2 カードの出力点番号							
CN3								CN3							
1	1	2	2	3	3	4	4	5	5	6	6	7	7	8	8
i	o	i	o	i	o	i	o	i	o	i	o	i	o	i	o
MAC2 / PAC カードの入出力点番号 (i = input o = output)															
CN1、CN2															

コネクタと接続される信号は、変換器の入力信号または第1出力信号です。



## 日本触媒製 DCS 用

## ■形式：18KBXE - N1

(日本触媒製 DCS 用コネクタ付)

## ●ロケーション

入出力コネクタ：ヒロセ電機製

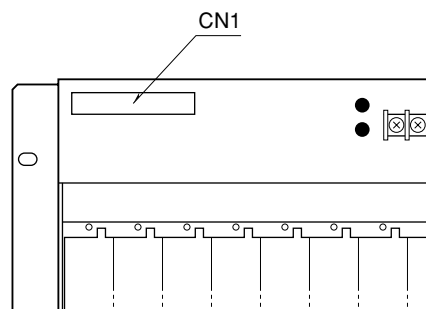
HIF3F - 34PA - 2.54DSA

CN1：第1出力信号または入力信号

18K-RACK のロケーション番号															
1	2	3	4	5	6	7	8	9	10	11	12	13	14	15	16
1	2	3	4	5	6	7	8	9	10	11	12	13	14	15	16
日本触媒製 DCS ロケーション番号															

## ●コネクタ対応表

ピン番号	ユニット信号	ピン番号	ユニット信号
1	NC	19	ch.8 -
2	NC	20	ch.8 +
3	ch.16 -	21	ch.7 -
4	ch.16 +	22	ch.7 +
5	ch.15 -	23	ch.6 -
6	ch.15 +	24	ch.6 +
7	ch.14 -	25	ch.5 -
8	ch.14 +	26	ch.5 +
9	ch.13 -	27	ch.4 -
10	ch.13 +	28	ch.4 +
11	ch.12 -	29	ch.3 -
12	ch.12 +	30	ch.3 +
13	ch.11 -	31	ch.2 -
14	ch.11 +	32	ch.2 +
15	ch.10 -	33	ch.1 -
16	ch.10 +	34	ch.1 +
17	ch.9 -		
18	ch.9 +		



## 山武製 DCS 用

## ■形式：18KBXE - K1

(山武製 DCS

J - HAM50 / J - HMM00 モジュール用)

I / O ケーブル：J - RSL / J - RSK

J - RRL / J - RRK

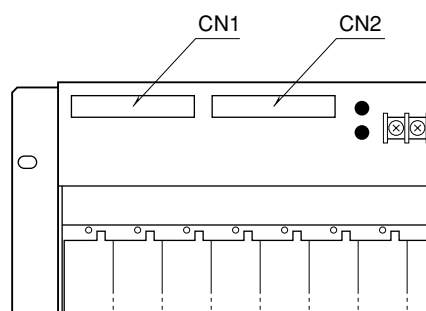
## ●ロケーション

出力コネクタ：第一電子工業製 57GE - 40500 - 751

CN1、CN2：J - HAM50 / J - HMM00 モジュール用

18K-RACK のロケーション番号															
1	2	3	4	5	6	7	8	9	10	11	12	13	14	15	16
1	2	3	4	5	6	7	8	9	10	11	12	13	14	15	16
山武製 DCS 用 AI コネクタ															

コネクタと接続される信号は、変換器の第1出力信号です。  
CN2はCN1と平行に接続されています。



## 山武製 DCS 用

## ■形式：18KBXE - K2

(山武製 DCS J - AOM10 モジュール用)

I/Oケーブル：J - RSL / J - RSK  
J - RRL / J - RRK

## ●ロケーション

入力コネクタ：第一電子工業製 57GE - 40500 - 751

CN1、CN2：J - AOM10 モジュール用

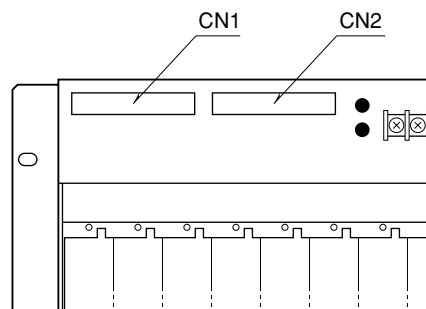
18K-RACKのロケーション番号															
1	2	3	4	5	6	7	8	9	10	11	12	13	14	15	16
1	2	3	4	5	6	7	8	9	10	11	12	13	14	15	16

山武製 DCS 用 AO コネクタ

コネクタと接続される信号は、変換器の入力信号です。

CN2はCN1と平行に接続されています。

あきチャンネルにはスルーカード (形式：18BW) を使って信号ラインをショートして下さい。



## ■形式：18KBXE - K3

(山武製 DCS J - HAM50 / J - HMM00

モジュール用 (ELCO コネクタタイプ))

I/Oケーブル：J - SSL / J - SSK  
J - SRL / J - SRK

## ●ロケーション

出力コネクタ：エルコインターナショナル製

00 - 8016 - 056 - 296 - 707V

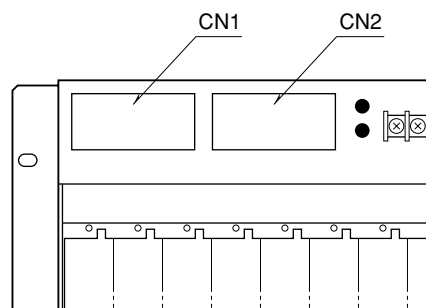
CN1、CN2：J - HAM50 / J - HMM00 モジュール用

18K-RACKのロケーション番号															
1	2	3	4	5	6	7	8	9	10	11	12	13	14	15	16
1	2	3	4	5	6	7	8	9	10	11	12	13	14	15	16

山武製 DCS 用 AI コネクタ

コネクタと接続される信号は、変換器の第1出力信号です。

CN2はCN1と平行に接続されています。



## ■形式：18KBXE - K4

(山武製 DCS J - AOM10 モジュール用

(ELCO コネクタタイプ))

I/Oケーブル：J - SSL / J - SSK  
J - SRL / J - SRK

## ●ロケーション

入力コネクタ：エルコインターナショナル製

00 - 8016 - 056 - 296 - 707V

CN1、CN2：J - AOM10 モジュール用

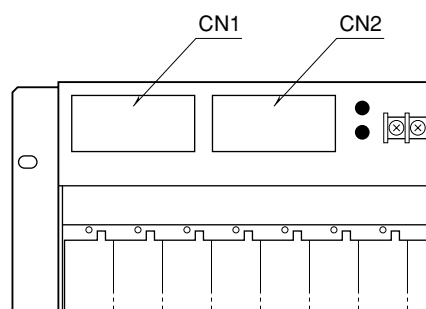
18K-RACKのロケーション番号															
1	2	3	4	5	6	7	8	9	10	11	12	13	14	15	16
1	2	3	4	5	6	7	8	9	10	11	12	13	14	15	16

山武製 DCS 用 AO コネクタ

コネクタと接続される信号は、変換器の入力信号です。

CN2はCN1と平行に接続されています。

あきチャンネルにはスルーカード (形式：18BW) を使って信号をショートして下さい。



## 東芝製 DCS 用

■形式：18KBXE－E1（東芝製 DCS SAMP1 カード用）

●ロケーション

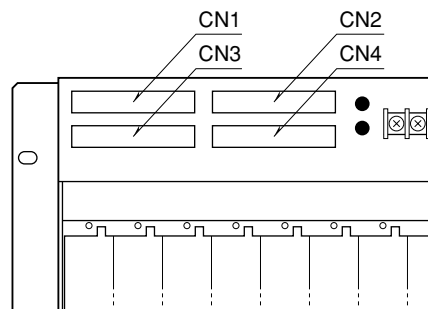
出力コネクタ：ヒロセ製 HIF3CA－40PA－2.54DSA（11）

CN1、CN2：SAMP1 用

CN3、CN4：SAMP1 用（2重化使用時）

18K-RACKのロケーション番号															
1	2	3	4	5	6	7	8	9	10	11	12	13	14	15	16
CN1、CN3								CN2、CN4							
1	2	3	4	5	6	7	8	1	2	3	4	5	6	7	8
SAMP1用カードの入力点番号								SAMP1用カードの入力点番号							

コネクタと接続される信号は、変換器の第1出力信号です。



■形式：18KBXE－E2（東芝製 DCS SAOP1 カード用）

●ロケーション

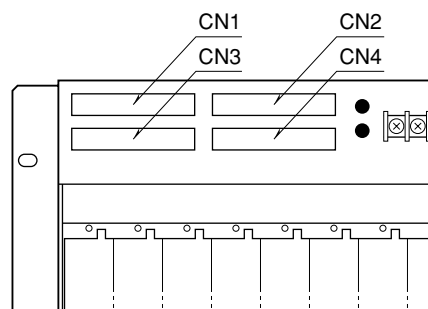
入力コネクタ：ヒロセ製 HIF3CA－40PA－2.54DSA（11）

CN1、CN2：SAOP1 用

CN3、CN4：SAOP1 用（2重化使用時）

18K-RACKのロケーション番号															
1	2	3	4	5	6	7	8	9	10	11	12	13	14	15	16
CN1、CN3								CN2、CN4							
1	2	3	4	5	6	7	8	1	2	3	4	5	6	7	8
SAOP1用カードの出力点番号								SAOP1用カードの出力点番号							

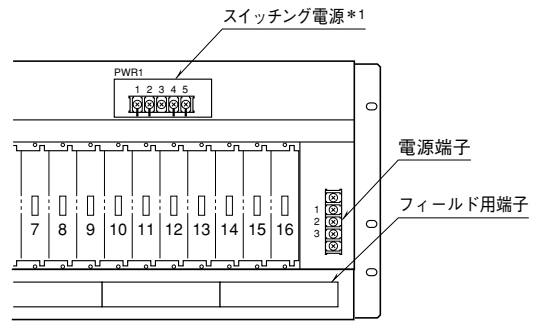
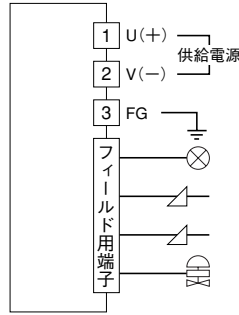
コネクタと接続される信号は、変換器の入力信号です。



## シングル電源

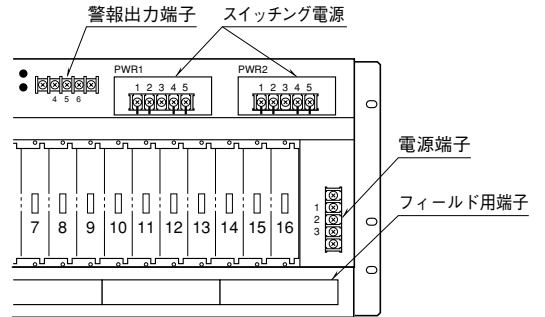
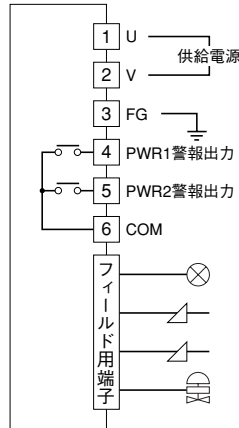
K : 85 ~ 132 V AC  
 L : 170 ~ 264 V AC  
 R : 24 V DC

\* 1、K、L電源のときのみ  
 PWR1が付きます。



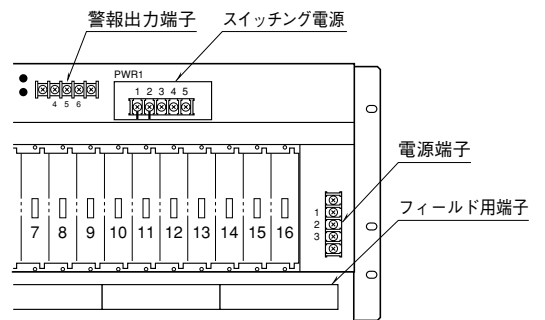
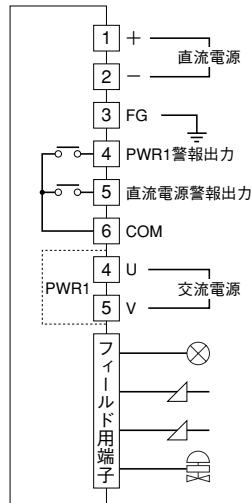
## 2重化電源

K2 : 85 ~ 132 V AC  
 L2 : 170 ~ 264 V AC



## 2系統電源

KR : 85 ~ 132 V AC / 24 V DC



## 2系統電源

KK : 85 ~ 132 V AC

