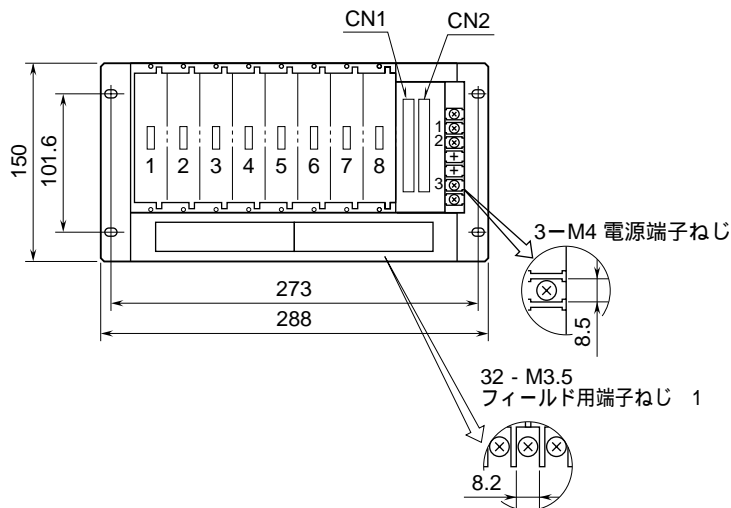
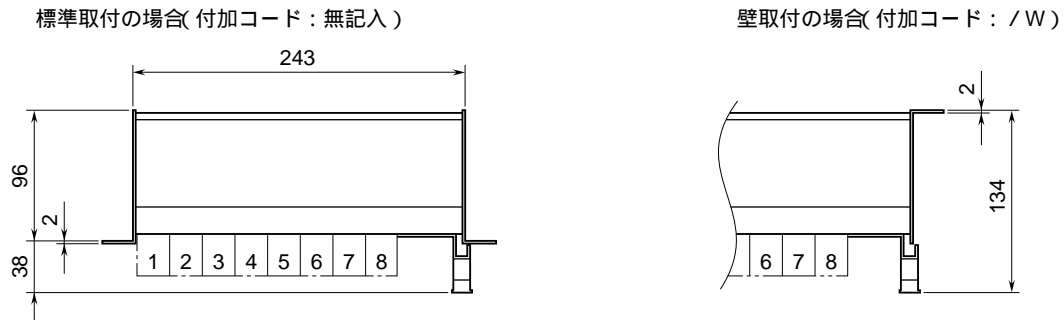


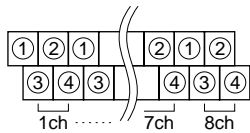
<h1>外形図</h1>	<h2>18KBXH - E4</h2> <p>東芝製 DCS SAIN1 用コネクタ付 ネスト</p>	<h2>18K・RACK</h2>
--------------	--	-------------------

特記事項

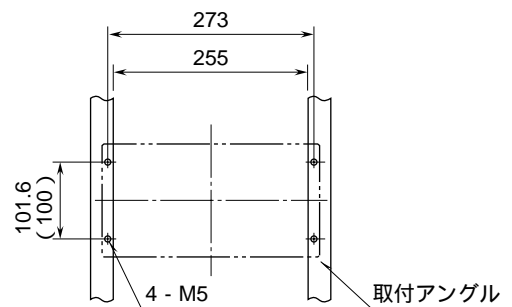
外形寸法図 (単位: mm)



1 フィールド用端子番号図



取付寸法図 (単位: mm)



(注) ネストの下側に適当な配線スペースをおとり下さい。
()内は JIS 規格

コネクタ対応表

ロケーション
 出力コネクタ：ヒロセ電機製
 HIF3BA - 20PA - 2.54DS (11)
 CN1 : SAIN1 用 (ch.1 ~ ch.8)
 CN2 : SAIN1 用 (ch.1 ~ ch.8) (2重化使用時)

18K・RACK のロケーション番号							
1	2	3	4	5	6	7	8
CN1、CN2							
1	2	3	4	5	6	7	8
SAIN1 用カードの入出力点番号							

コネクタ対応表

ピン番号	ユニット信号
20	ch.1 +
19	ch.1 -
18	ch.2 +
17	ch.2 -
16	ch.3 +
15	ch.3 -
14	ch.4 +
13	ch.4 -
12	ch.5 +
11	ch.5 -
10	ch.6 +
9	ch.6 -
8	ch.7 +
7	ch.7 -
6	ch.8 +
5	ch.8 -

ピン配列は CN1、CN2 とも共通
 コネクタと接続される信号は、変換器の入力信号または
 第1出力信号です。

端子接続図

