

# 外形図

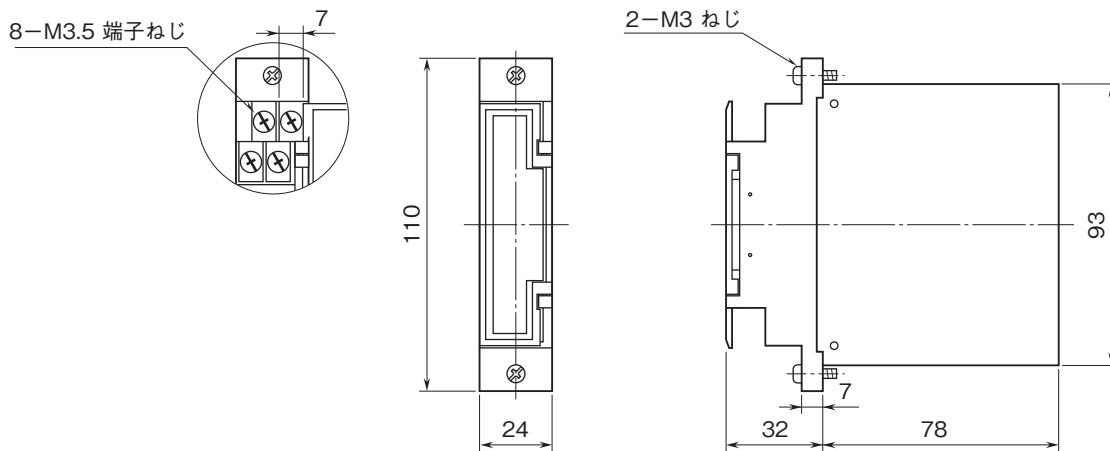
ラック収納形DCS用変換器 18K・RACK シリーズ

## ディストリビュータ

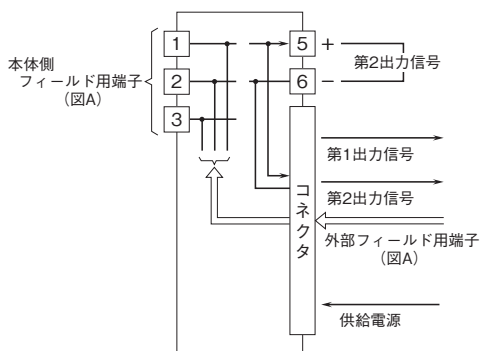
(アナログ形)

特記事項

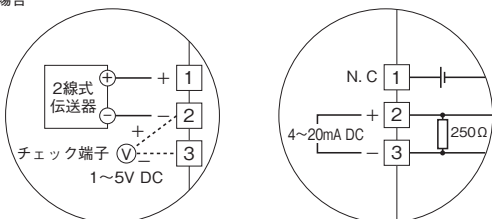
### 外形寸法図(単位:mm)



### 端子接続図



図A フィールド用端子接続図  
 ■ディストリビュータとしてお使いの場合  
 ■アイソレータとしてお使いの場合



フィールド用端子の本体側と外部側はどちらか一方をお使い下さい。  
 第2出力が電流出力の場合は、コネクタと前面端子のどちらか一方をお使い下さい。

端子番号図

