

外形図

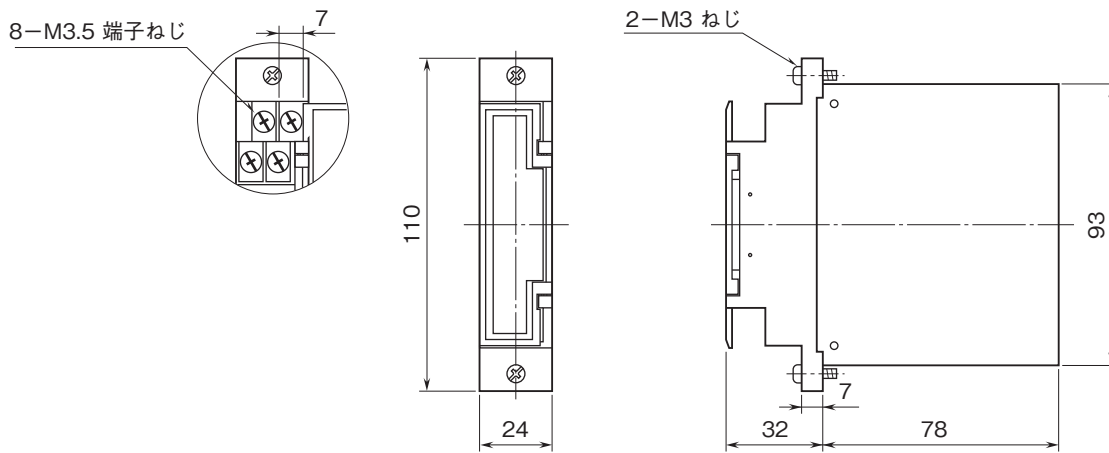
ラック収納形DCS用変換器 18K・RACK シリーズ

制御出力アイソレータ

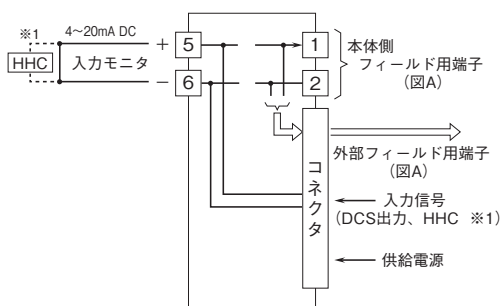
(HART通信対応、出力端開放状態検出対応)

特記事項

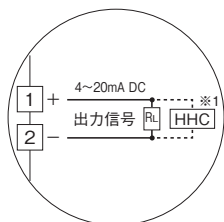
外形寸法図(単位:mm)



端子接続図



図A フィールド用端子接続図



フィールド用端子の本体側と外部側はどちらか一方をお使い下さい。
※1、Hand-held communicator

外形図

形式:18KYCH

端子番号図

