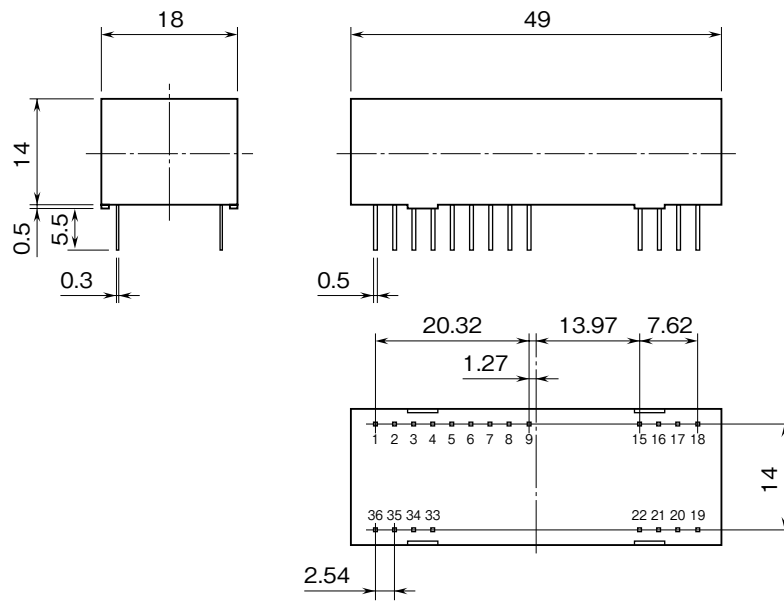


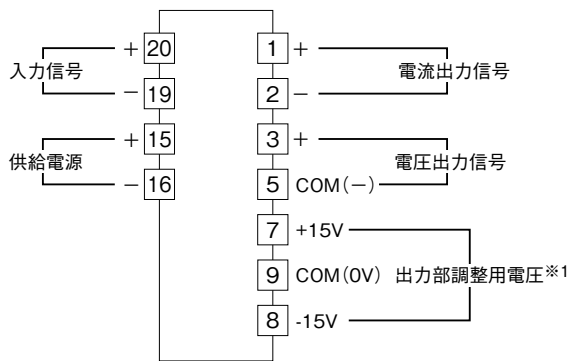
<h1>外形図</h1>	<h2>20VS2-4</h2> <p>電流出力対応、出力絶縁用 アイソレーションアンプ</p>	<h2>20 シリーズ</h2>
--------------	--	------------------

特記事項

外形寸法図 (単位 : mm) ・ 端子番号図



端子接続図



※1、本器を実装するプリント基板内専用です。