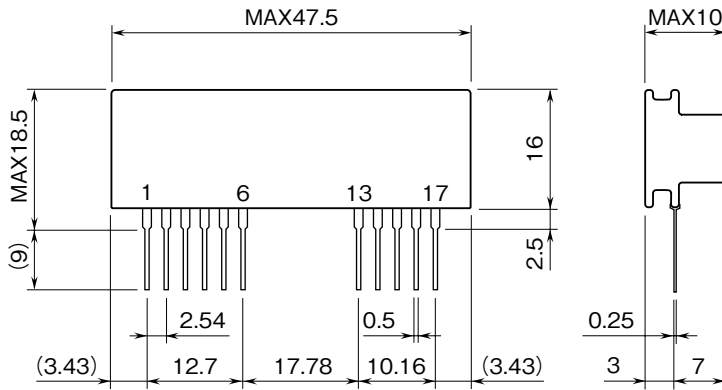


<h1>外形図</h1>	<h2>20VS5 - 252</h2> <p>高精度、出力絶縁用 アイソレーションアンプ</p>	<h2>20 シリーズ</h2>
--------------	---	------------------

特記事項

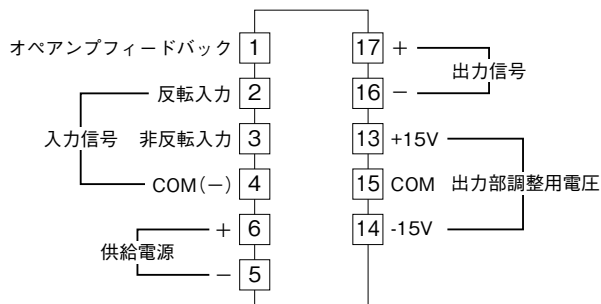
外形寸法図 (単位 : mm) ・ 端子番号図



ピン配列

1	オペアンプフィードバック
2	反転入力
3	非反転入力
4	COM (-)
5	電源 (-)
6	電源 (+)
13	出力部調整用電圧 (+)
14	出力部調整用電圧 (-)
15	出力部調整用電圧 (COM)
16	出力信号 (-)
17	出力信号 (+)

端子接続図



注) 出力部調整用電圧のコモンは出力信号 (-) と共通です。