

<h1>外形図</h1>	<h2>21RS</h2> <h3>測温抵抗体変換器</h3>	<h2>21・UNIT</h2>
--------------	------------------------------------	------------------

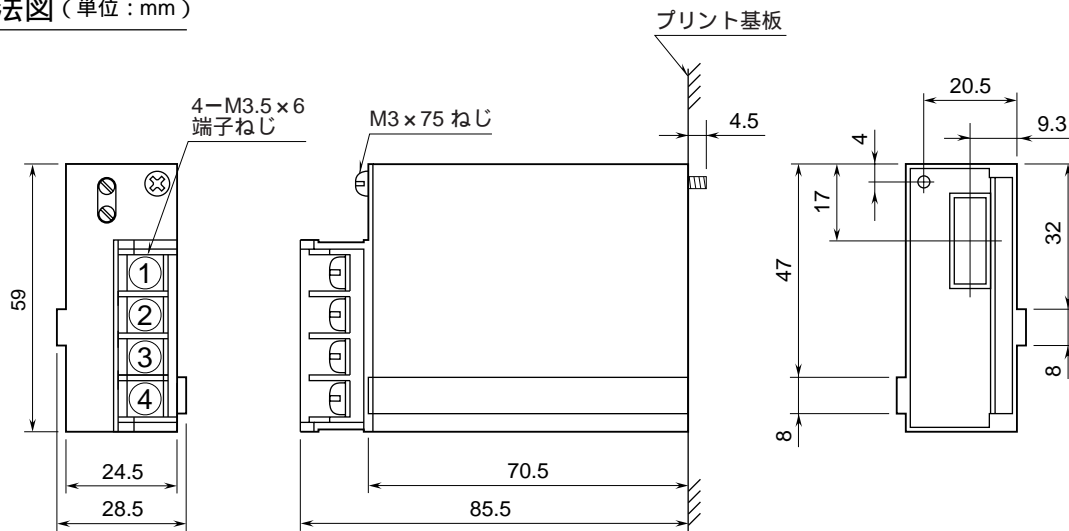
**特記事項**

---

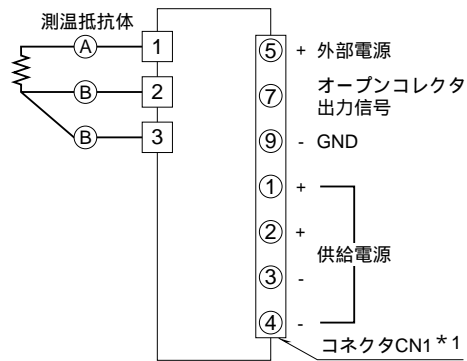


---

外形寸法図 (単位: mm)



端子接続図



\*1、当 社コネクタ: ヒロセ電機 (HIF - 3FB - 10PA - 2.54DS)  
相手側コネクタ: ヒロセ電機 (HIF - 3FB - 10DA - 2.54DSA)