

# 外形図

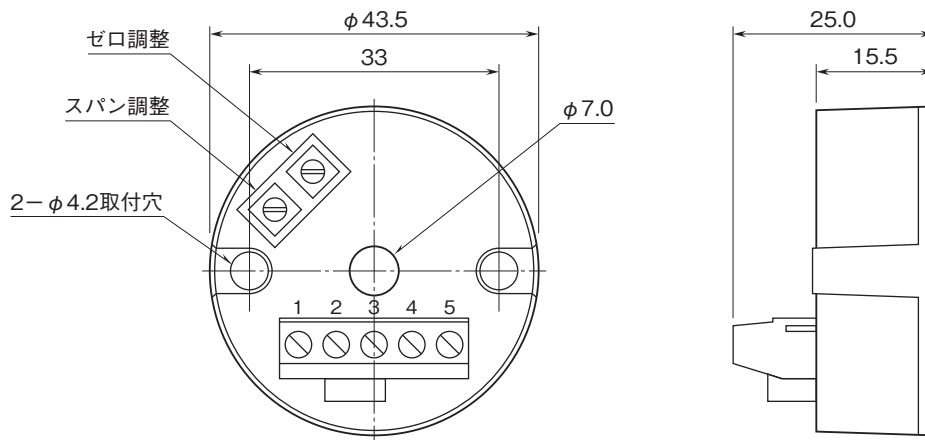
## ヘッドマウント形変換器 26・UNIT シリーズ

### カップル変換器

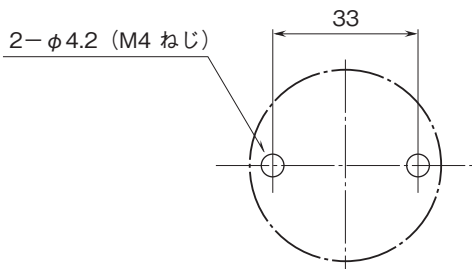
(絶縁付)

#### 特記事項

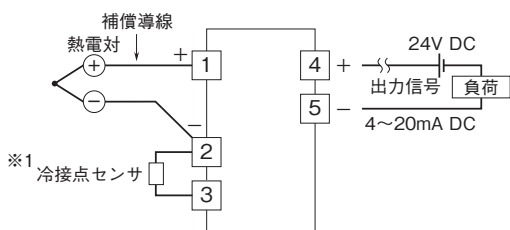
#### 外形寸法図(単位:mm)・端子番号図



#### 取付寸法図(単位:mm)



#### 端子接続図



※1、入力信号がB熱電対の場合には付きません。