

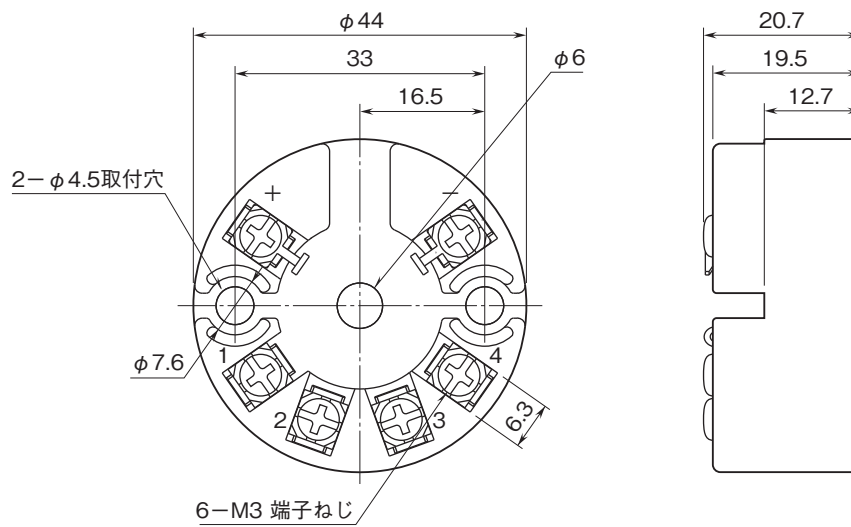
外形図

ヘッドマウント形変換器 27・UNIT シリーズ

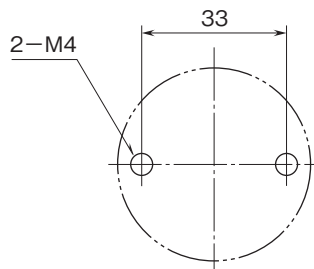
ポテンショメータ変換器 (PCスペック形)

特記事項

外形寸法図(単位:mm)・端子番号図



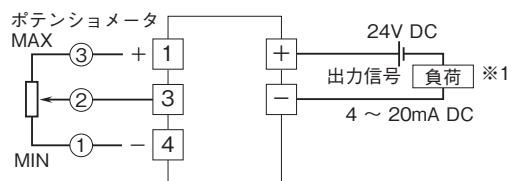
取付寸法図(単位:mm)



※取付ねじは、お客様にてご用意下さい。

外形図

端子接続図



※1、通信で設定を行う場合は、抵抗値を
250~500Ωとして下さい。