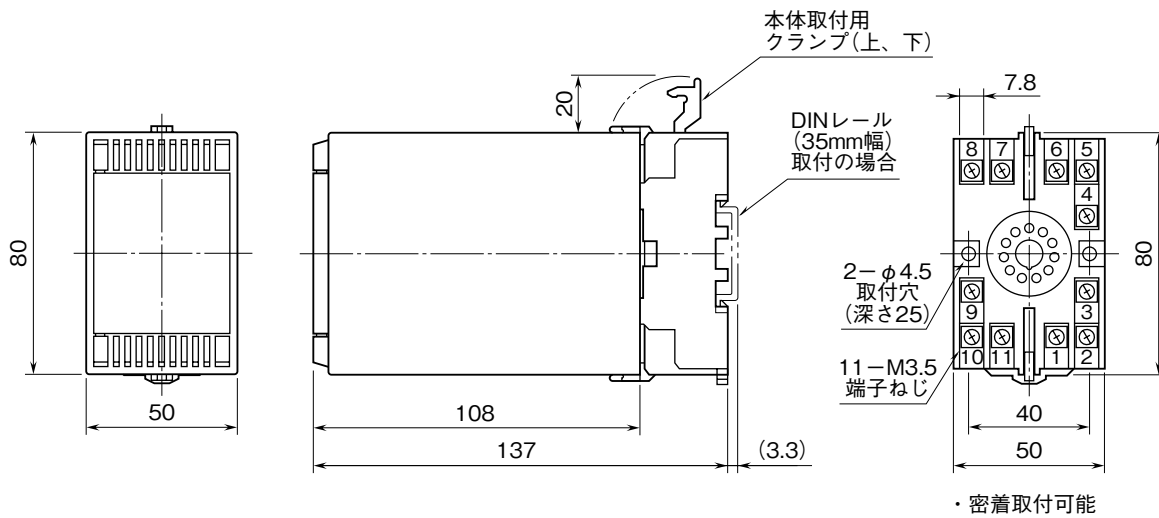


<h1>外形図</h1>	<h2>28FSP</h2> <p>50 Hz 以上 スローパルス変換器</p>	<h1>28・UNIT</h1>
--------------	--	------------------

特記事項

外形寸法図 (単位: mm)



端子接続図

