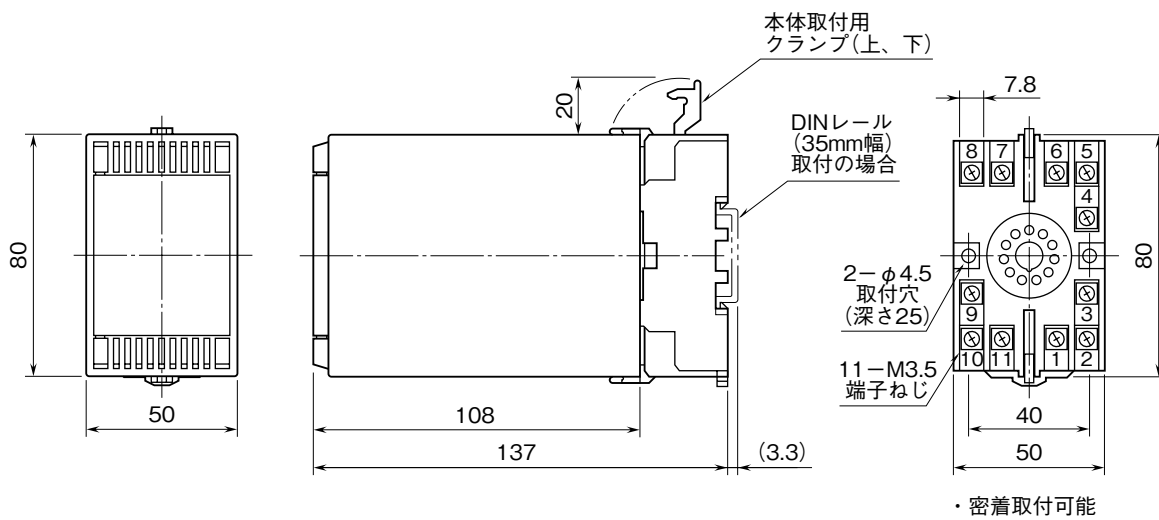


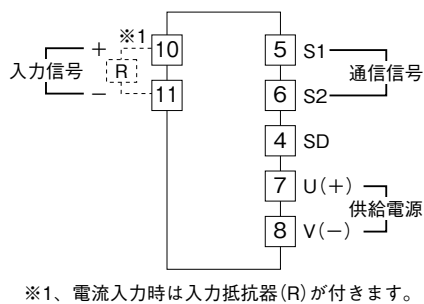
<h1>外形図</h1>	<h2>28FVS</h2> <h3>直流入力変換器</h3>	<h2>28・UNIT</h2>
--------------	---------------------------------	------------------

特記事項

外形寸法図 (単位: mm)



端子接続図



端子番号図 (単位: mm)

